

System 700 - Frontscheibenverglasung

Die Stahlprofil- Unterkonstruktion des Systems 100 wird vertikal und horizontal beidseitig mit Glasrahmen aus Aluminiumprofilen, in einer Ansichtsbreite von 22 bzw. 34 mm überdeckt. Auf diese Rahmen werden flächenbündig ESG Scheiben mit allseitig geschliffenen und polierten Kanten, in Dicken von 5 bis 8 mm aufgeklebt.

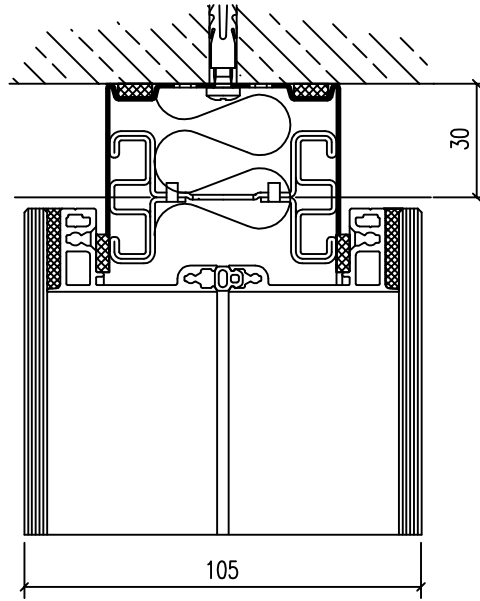
Bei Brandschutzanforderungen wird mittig zwischen den Glasrahmen eine zusätzliche Brandschutzscheibe montiert.

Auf Wunsch können im Scheibenzwischenraum wartungsfreie Jalousien montiert werden.

Bei einer Kombination mit dem System 100 entsteht Flächenbündigkeit zwischen Glasrahmen und Wandschalen.

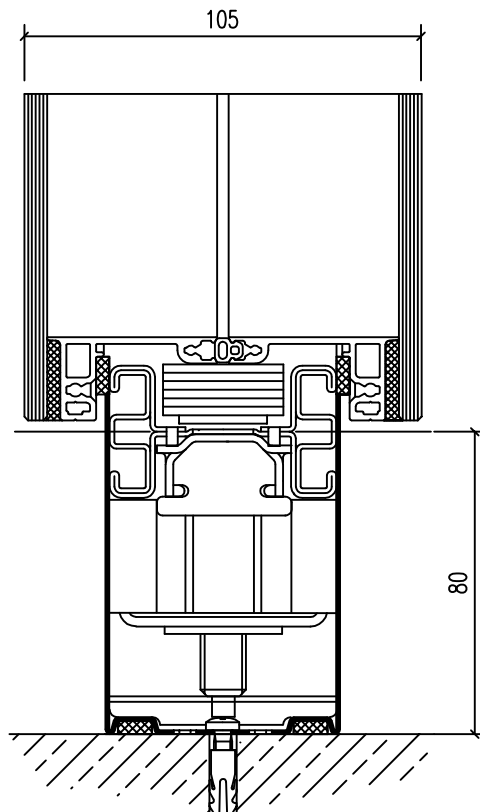
Wanddicke: 105 mm
 Schallschutz: Rwp 44 bis 51 dB
 Brandschutz: G30 , F30
 Türzarge: Aluminium, Stahl oder Holz

Flächengewichte:
 Rwp 44 dB, ca. 46 kg/m²
 Rwp 46 dB, ca. 51 kg/m²
 Rwp 50 dB, ca. 76 kg/m²
 F-30, Rwp 38 dB, ca. 74 kg/m²
 F-30, Rwp 46 dB, ca. 89 kg/m²
 F-30, Rwp 50 dB, ca. 104 kg/m²



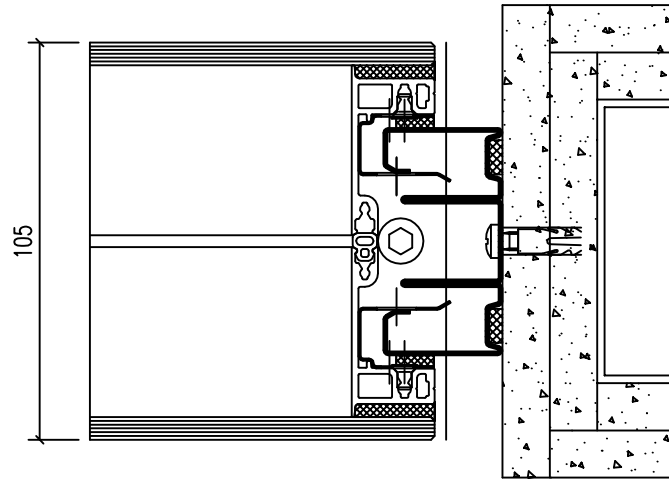
M.1:2
Detail: 700-01

Deckenanschluss, variabel



M.1:2
Detail: 700-02

Bodenanschluss, variabel

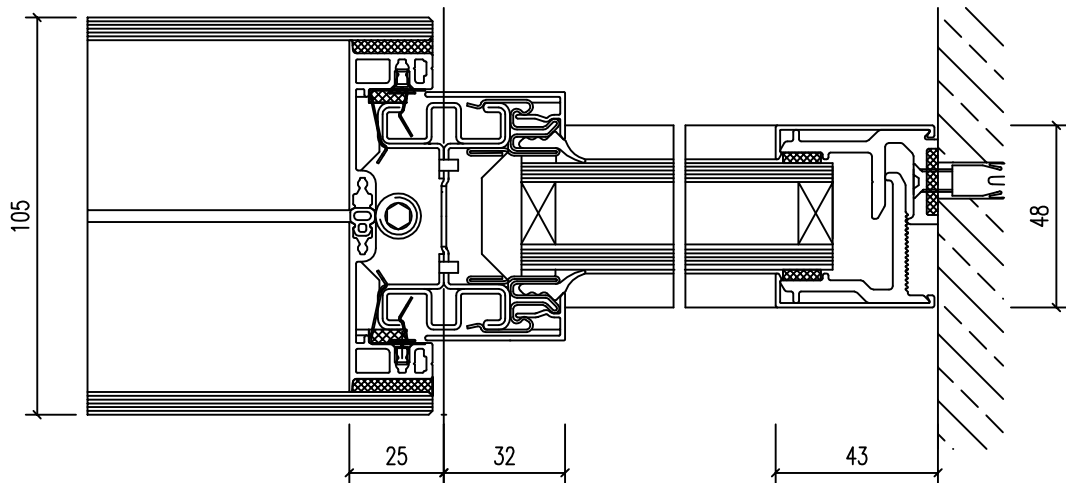


Frontscheibenverglasung

M.1:2

Detail: 700-03

Wandanschluss, variabel

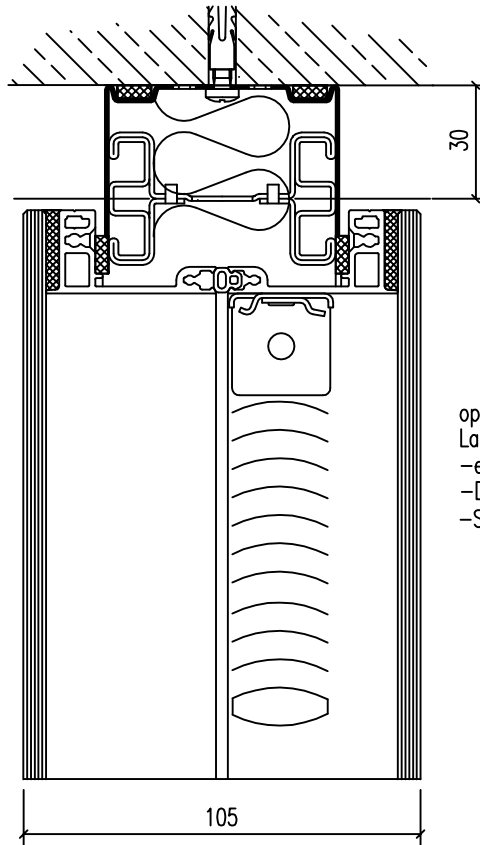


M.1:2

Detail: 700-04

Wandanschluss verjüngt, variabel

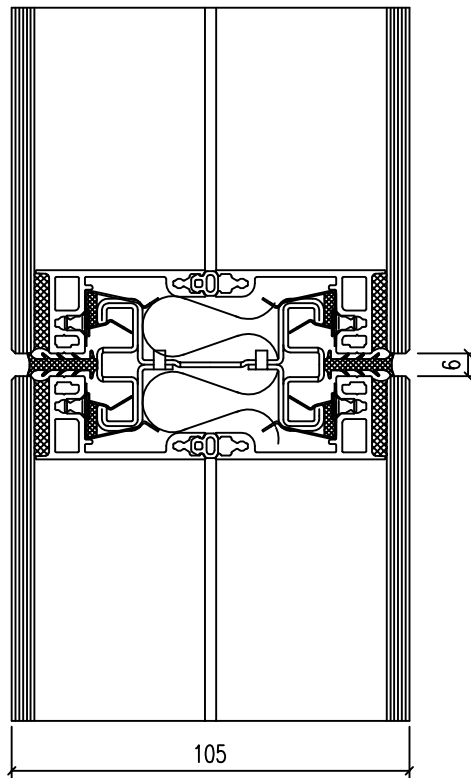
System 700



optional mit inliegender
Lamellen-Jalousie
-elektrischer Antrieb
-Drehknopf
-Schnurzug

M.1:2
Detail: 700-05

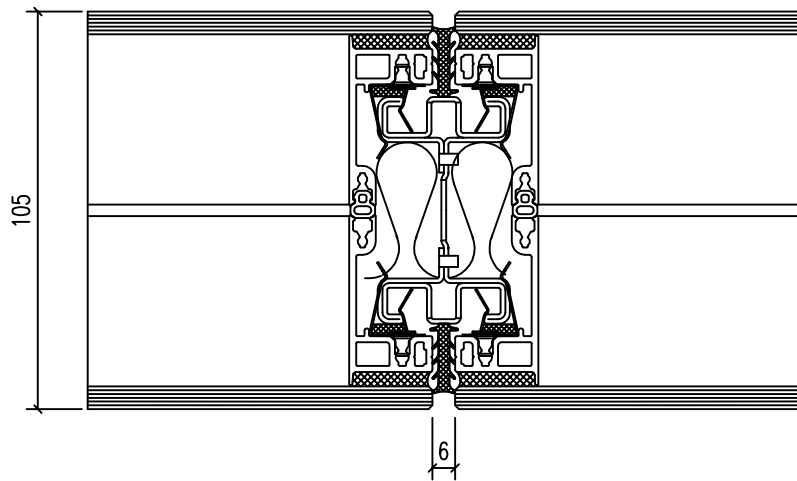
optional: Jalousie



M.1:2
Detail: 700-05

Horizontalfuge

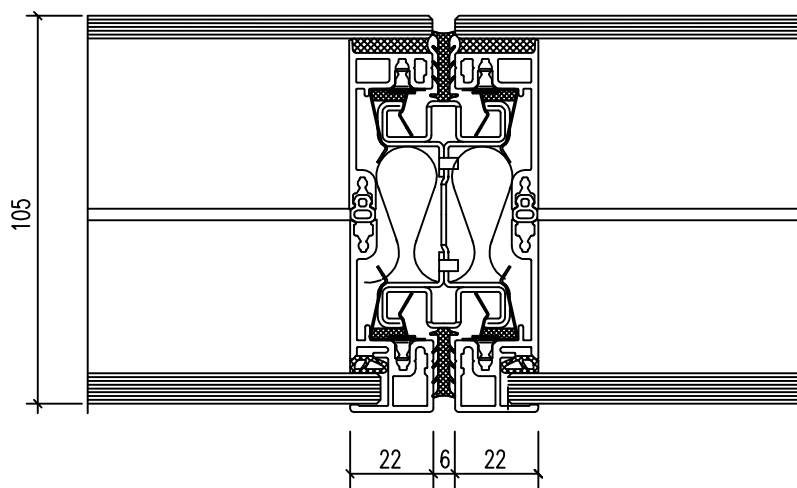
Varianten und Kombinationen



M.1:2
Detail: 700-9

Vertikalfuge,
System 700, beidseitig

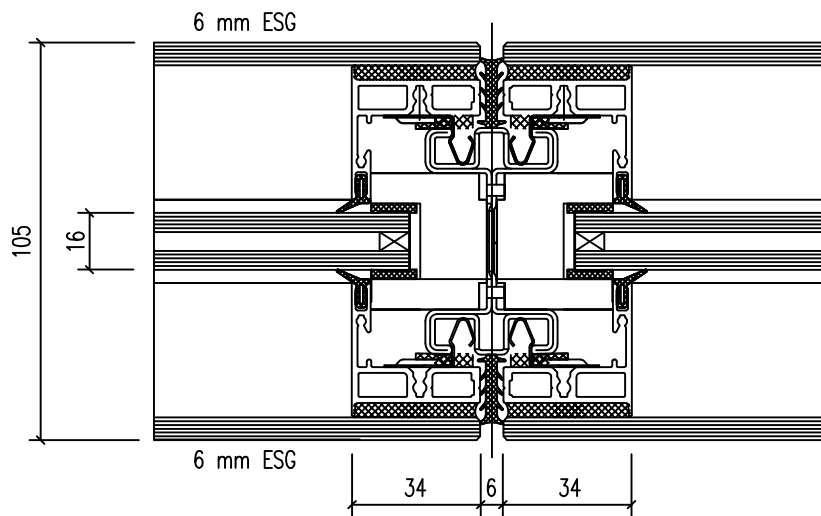
Varianten und Kombinationen



M.1:2
Detail: 700-9/1

Vertikalfuge,
einseitig System 550-S

Varianten und Kombinationen

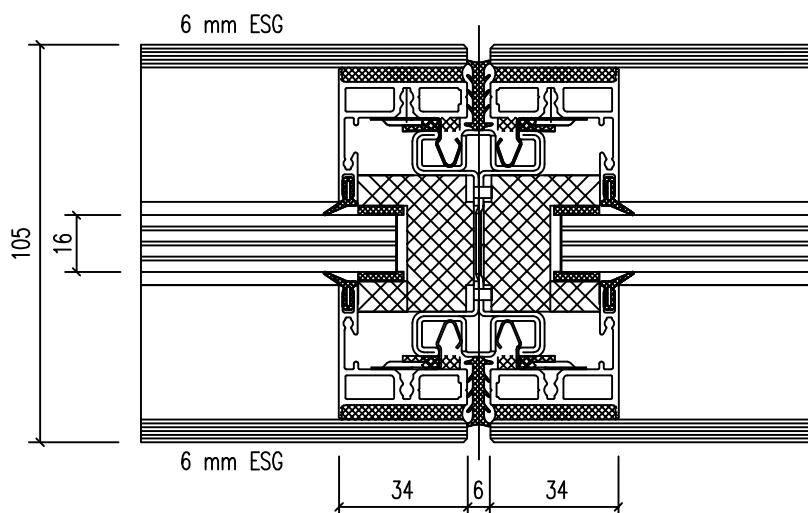


Frontscheibenverglasung

M.1:2
Detail: 700-9/4

Vertikalfuge,
16 mm ISO-Verglasung mittig

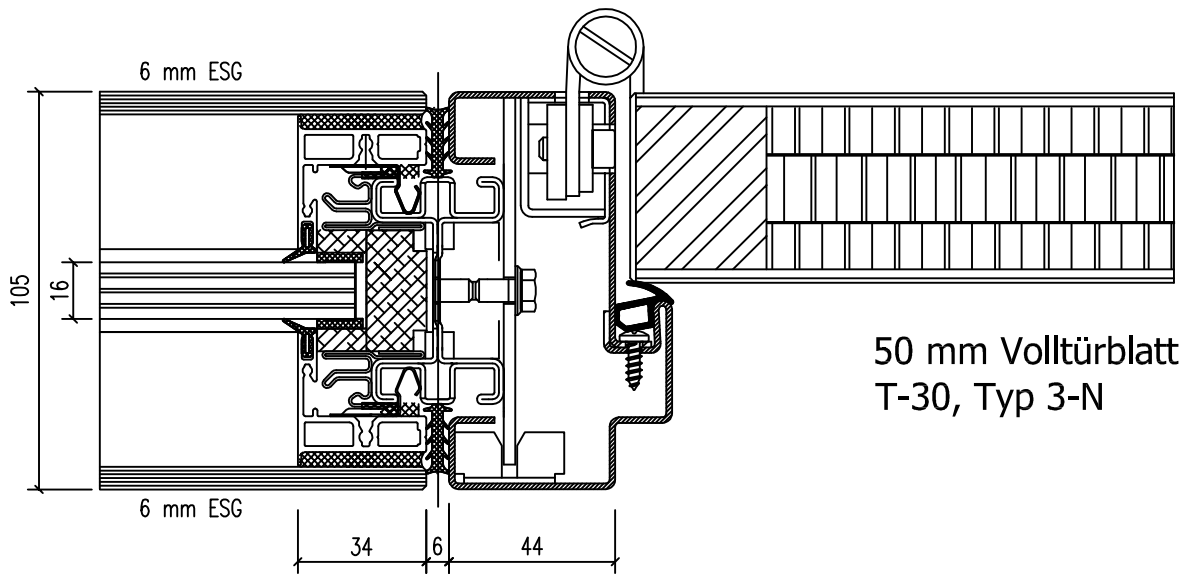
Varianten und Kombinationen



M.1:2
Detail: 700-9/5

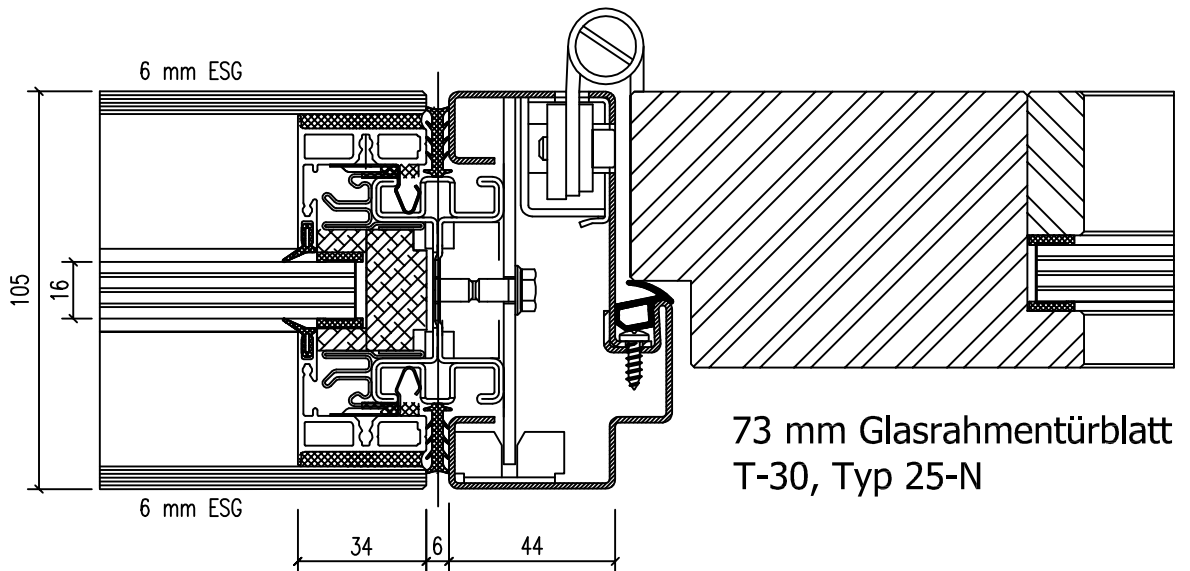
Vertikalfuge,
F30 Brandschutzscheibe mittig

System 700



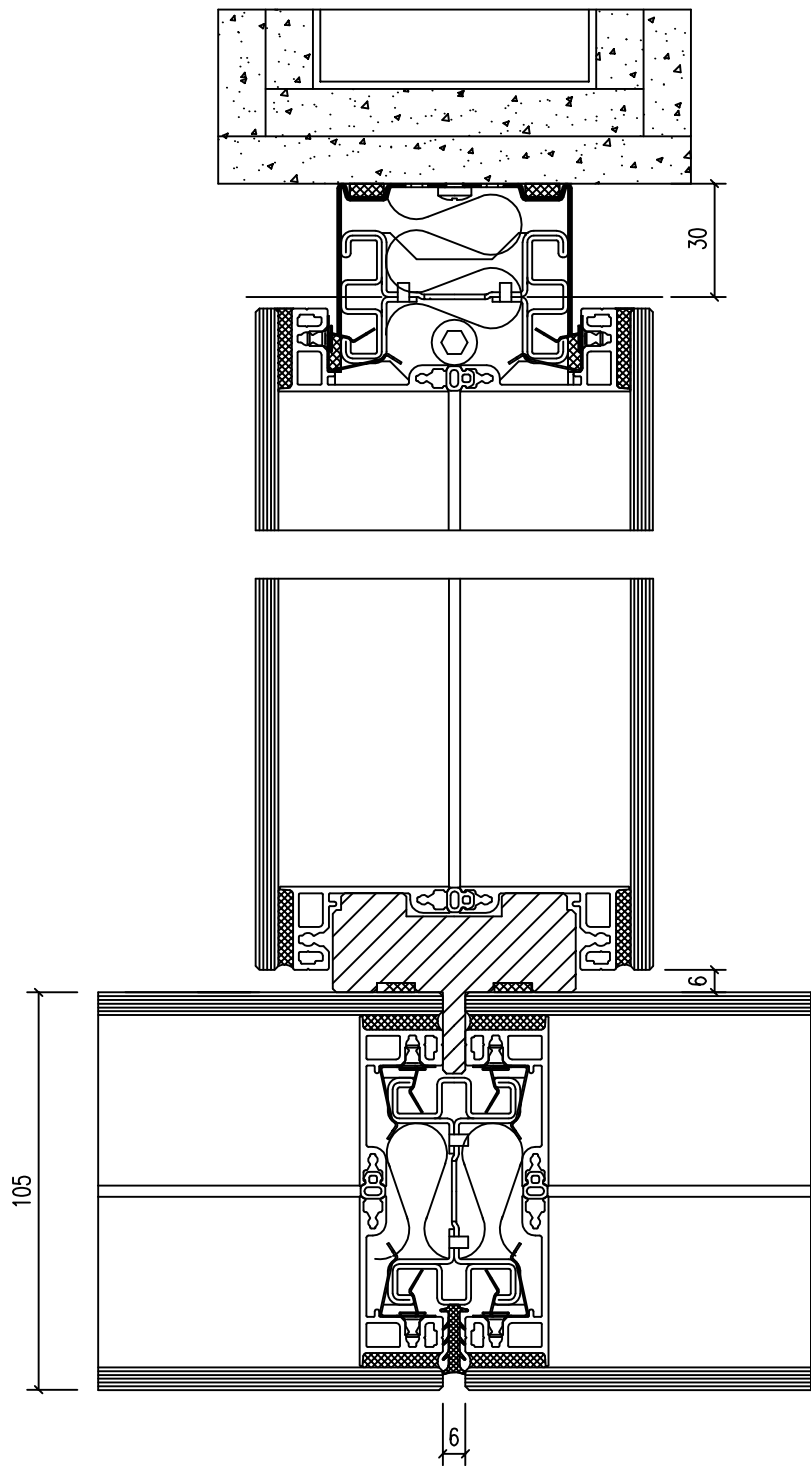
M= 1:2
Detail: 700-05

T-30 Stahlzargenanschluß,
Bandseite



M= 1:2
Detail: 700-05

T-30 Stahlzargenanschluß,
Bandseite



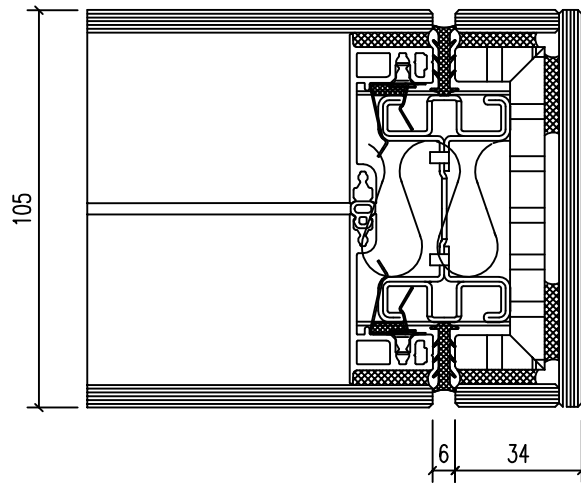
M.1:2

Detail: 700-10

Trennwandstoss auf Glaswand

Frontscheibenverglasung

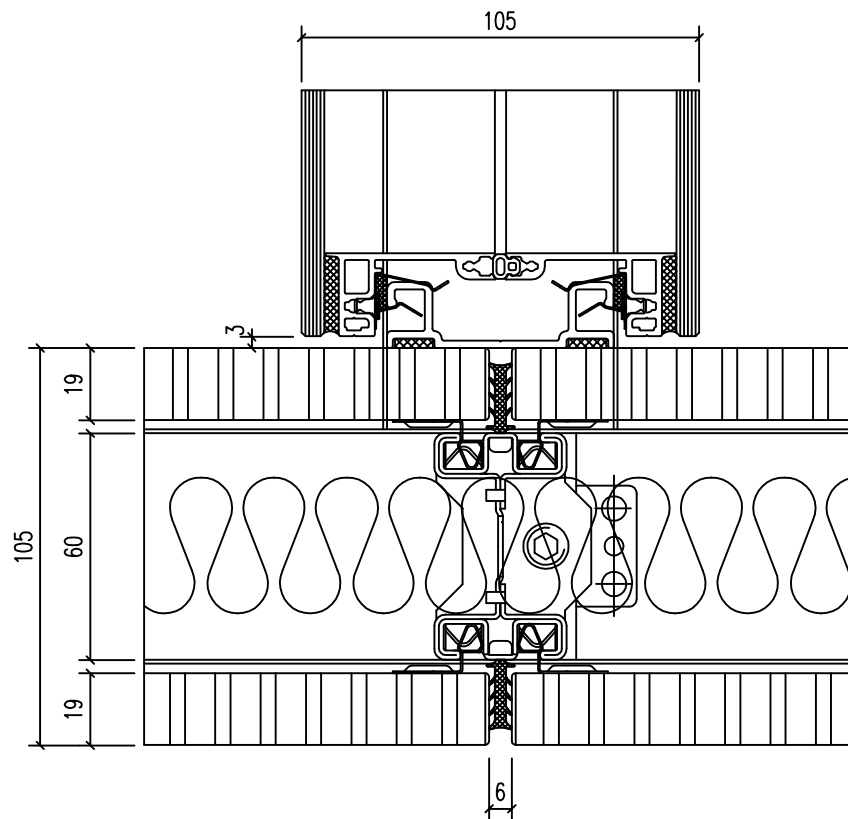
System 700



Frontscheibenverglasung

M.1:2

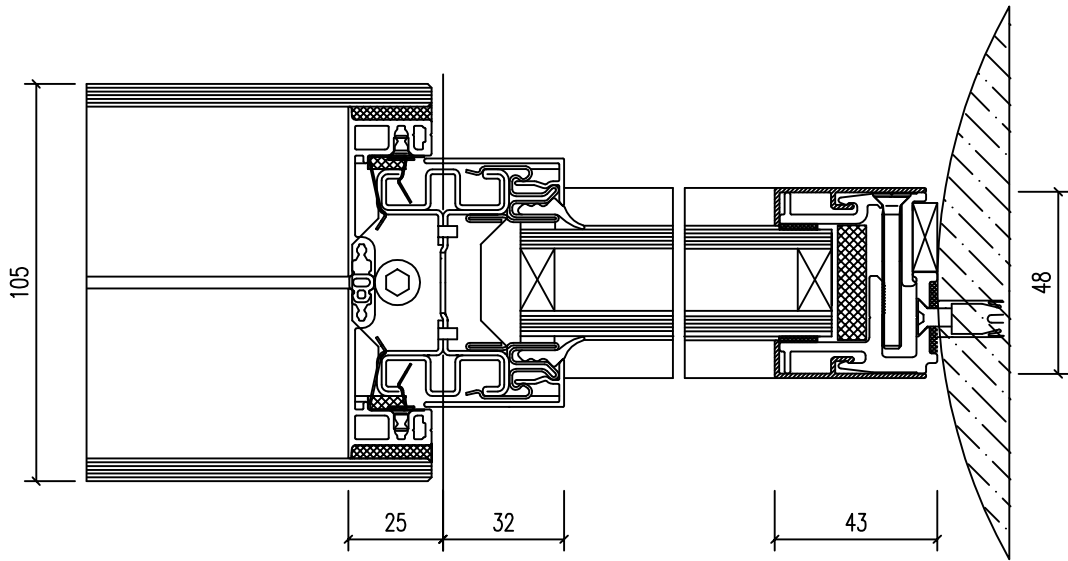
Detail: 700-11 Trennwandabschluss freistehend, Glas



M.1:2

Detail: 700-12 Trennwandstoss auf Vollwand

System 700

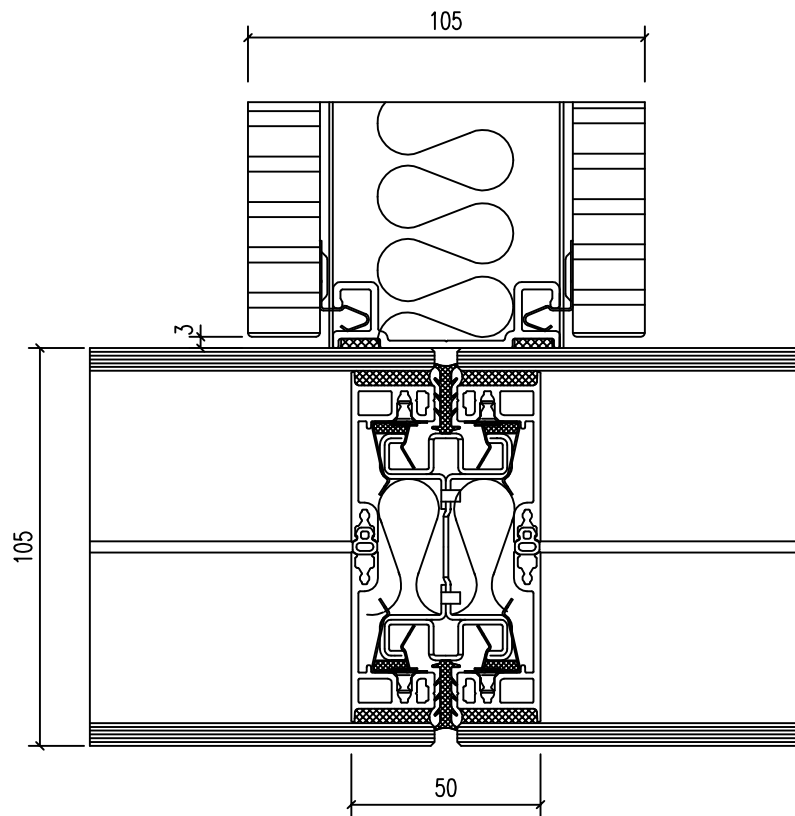


Frontscheibenverglasung

M.1:2

Detail: 700-13

Glasschwertanschluss Rundsäule

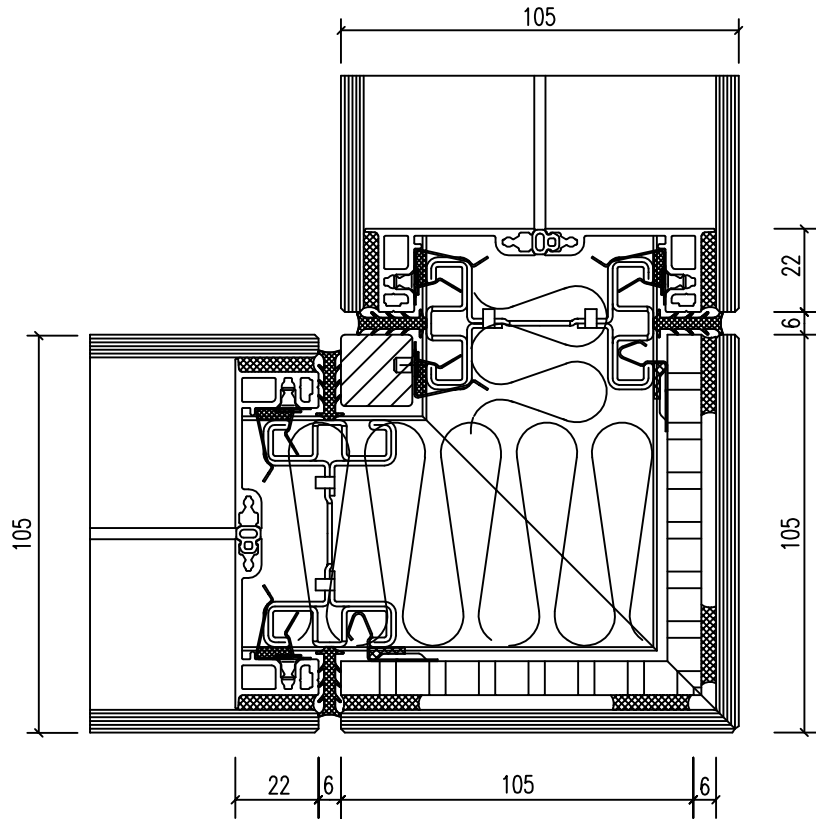


M.1:2

Detail: 700-14

Trennwandstoss auf Glaswand

System 700

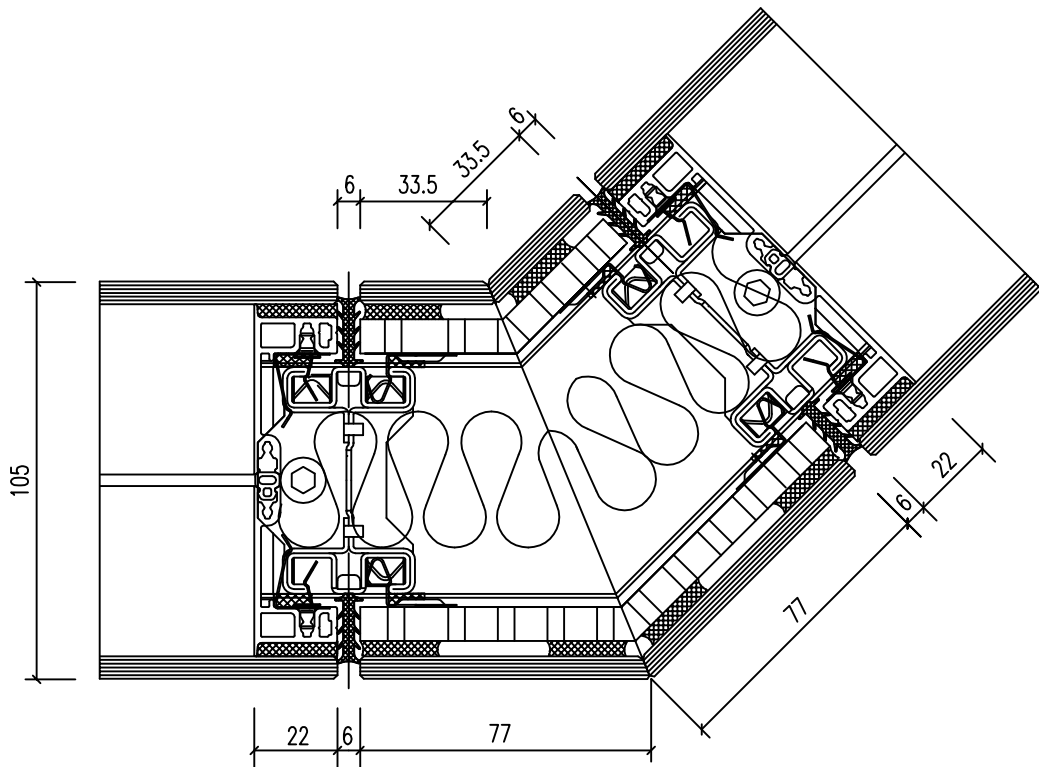


Frontscheibenverglasung

M.1:2

Detail: 700-15-1

Eckausbildung Glas, 90°

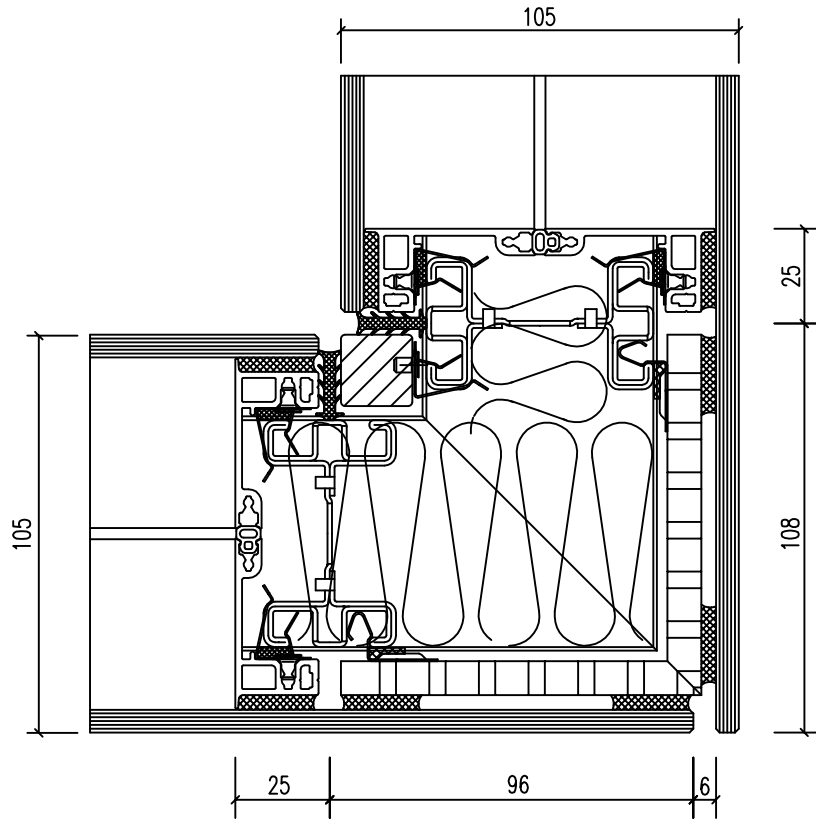


M.1:2

Detail: 700-16-1

Eckausbildung Glas, 135°

System 700

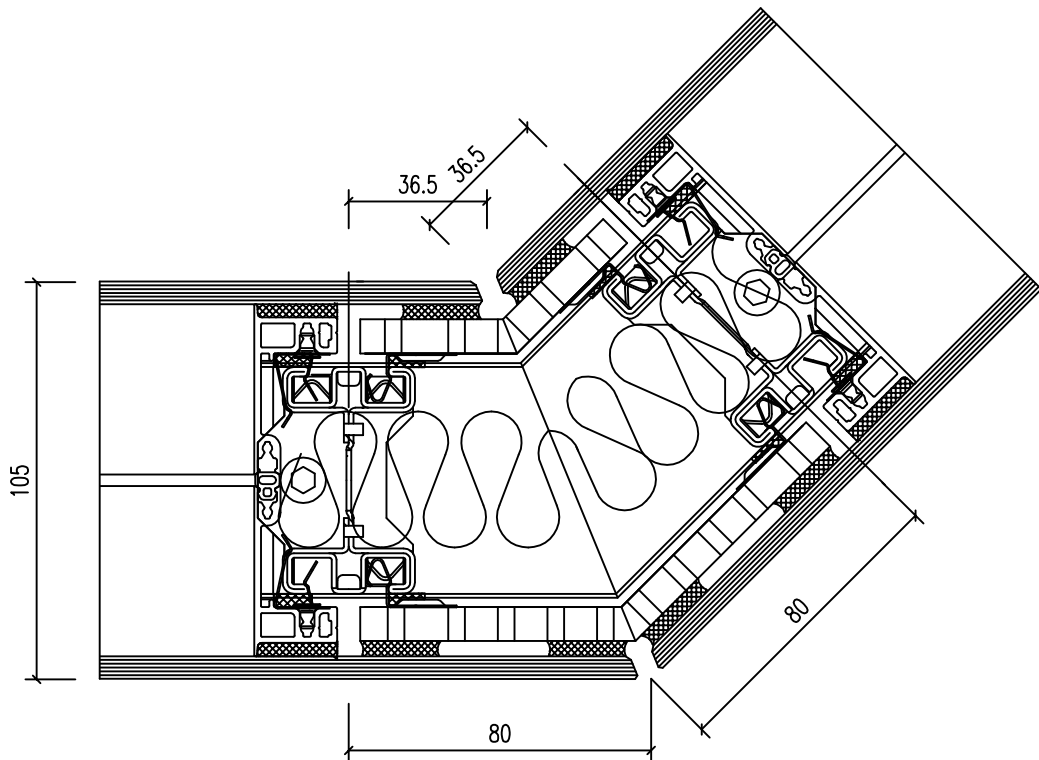


Frontscheibenverglasung

M.1:2

Detail: 700-15-2

Eckausbildung Glas,fugenlos 90°

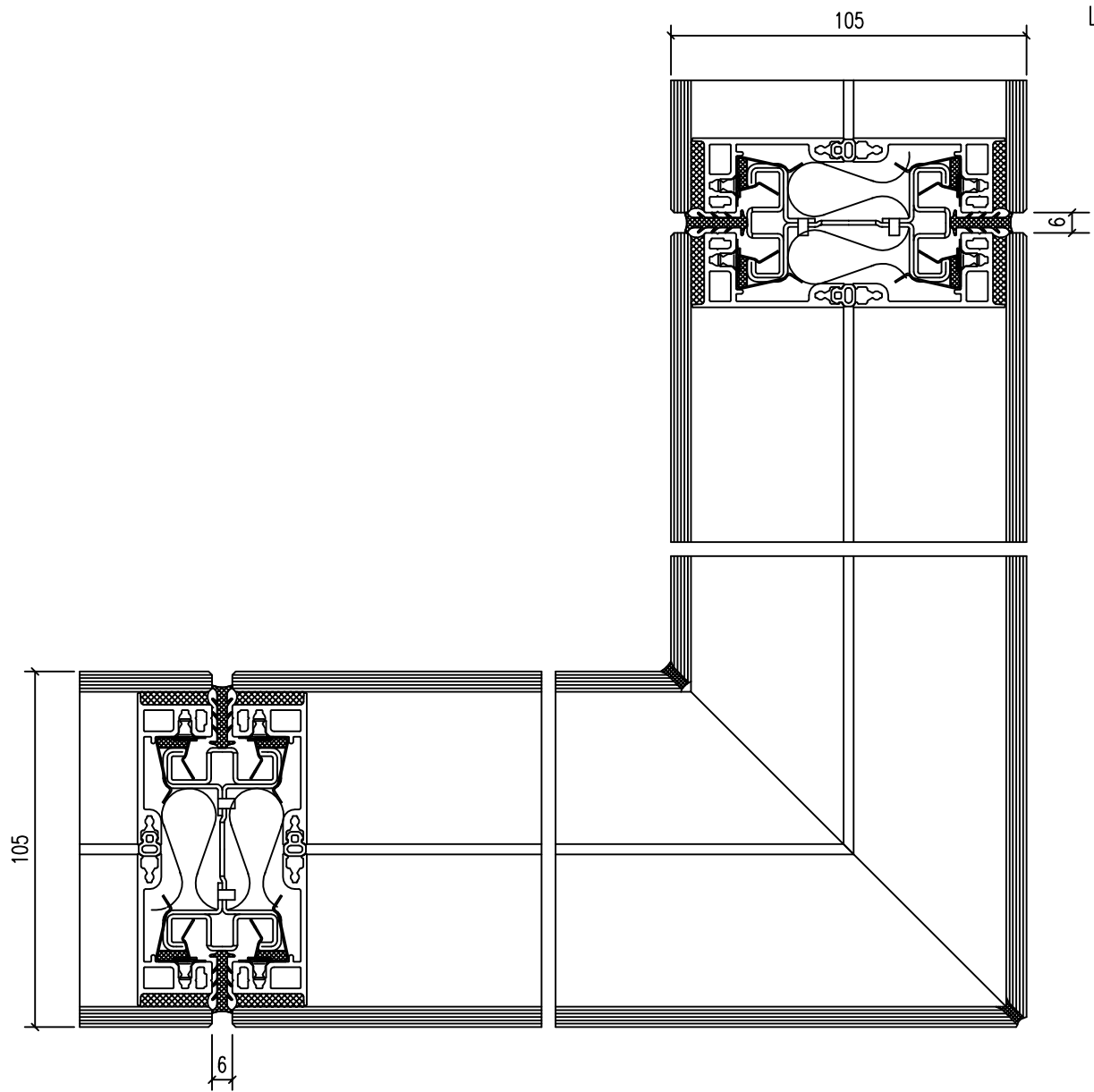


M.1:2

Detail: 700-16-2

Eckausbildung Glas,fugenlos 135°

System 700

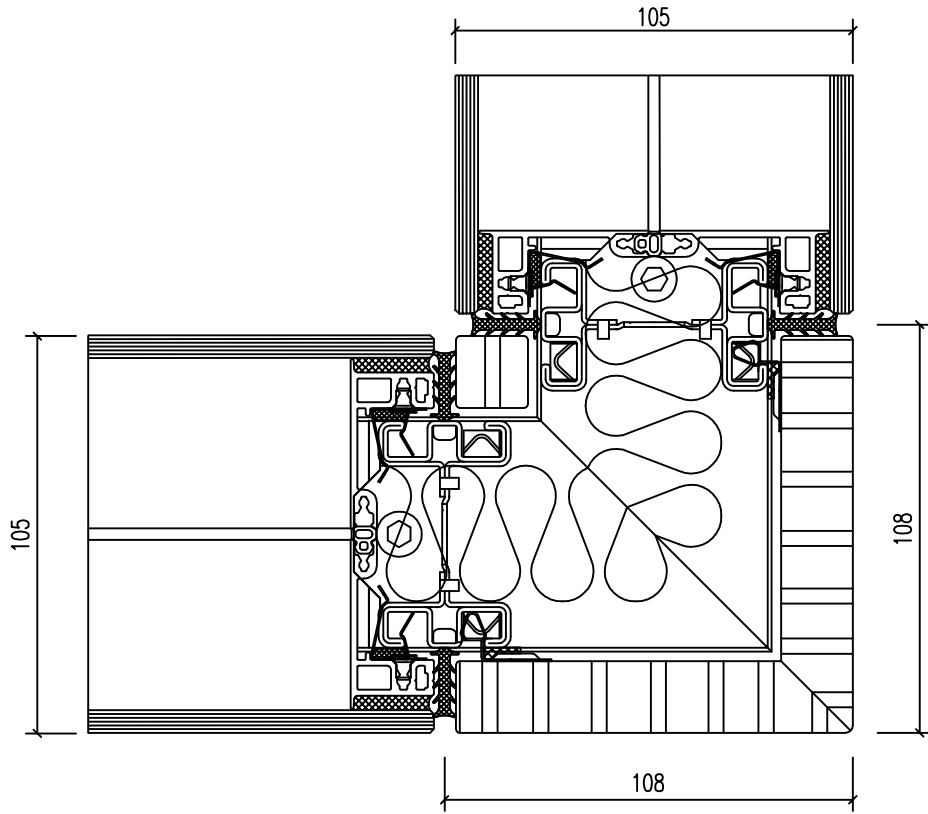


M.1:2
Detail: 700-16-3

Vertikalfuge

System 700

Frontscheibenverglasung

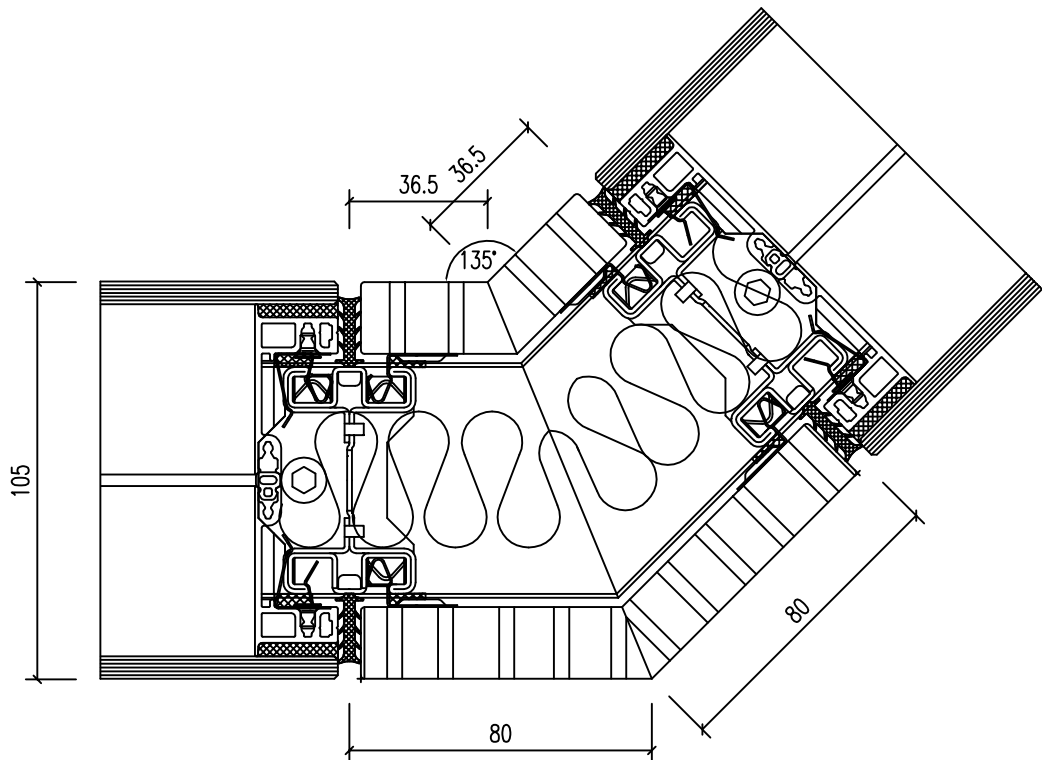


Frontscheibenverglasung

M.1:2

Detail: 700-17

Eckausbildung Holz, 90°

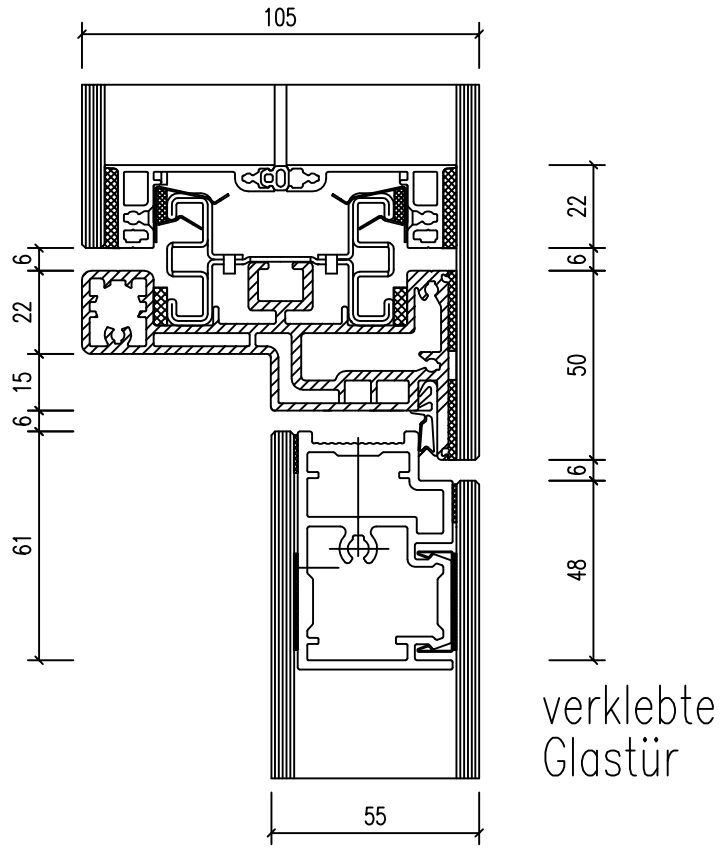


M.1:2

Detail: 700-18

Eckausbildung Holz, 135°

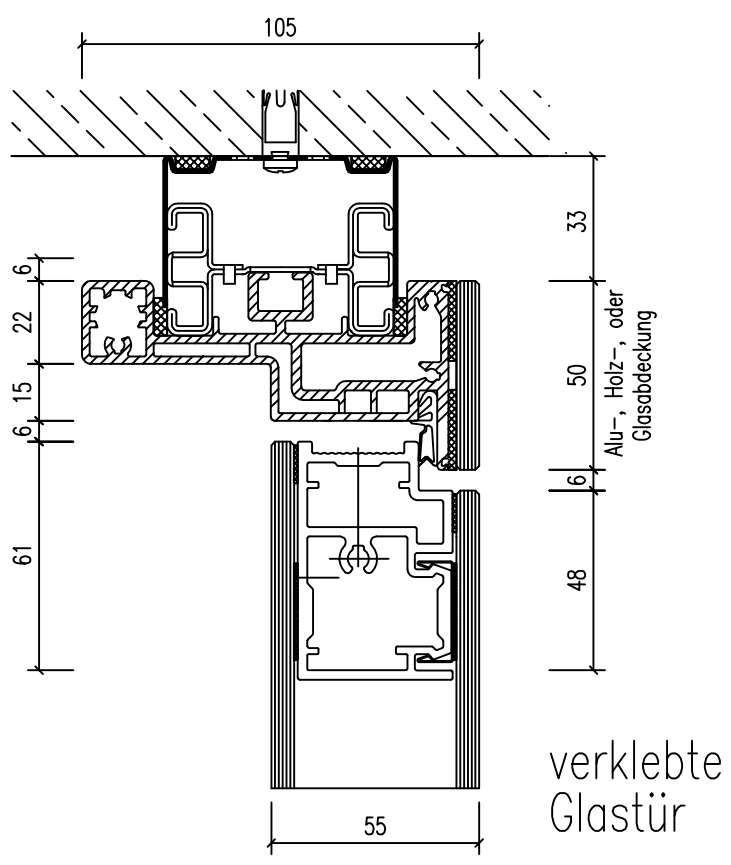
System 700



Frontscheibenverglasung

M.1:2
Detail: 700-19

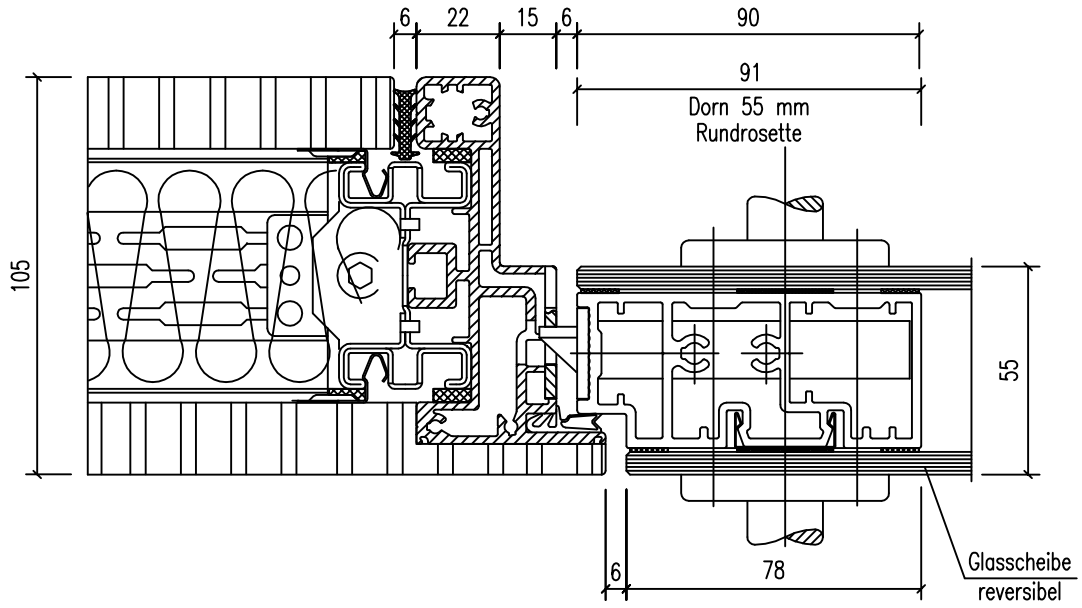
Anschluss Zargenquerstück



System 700

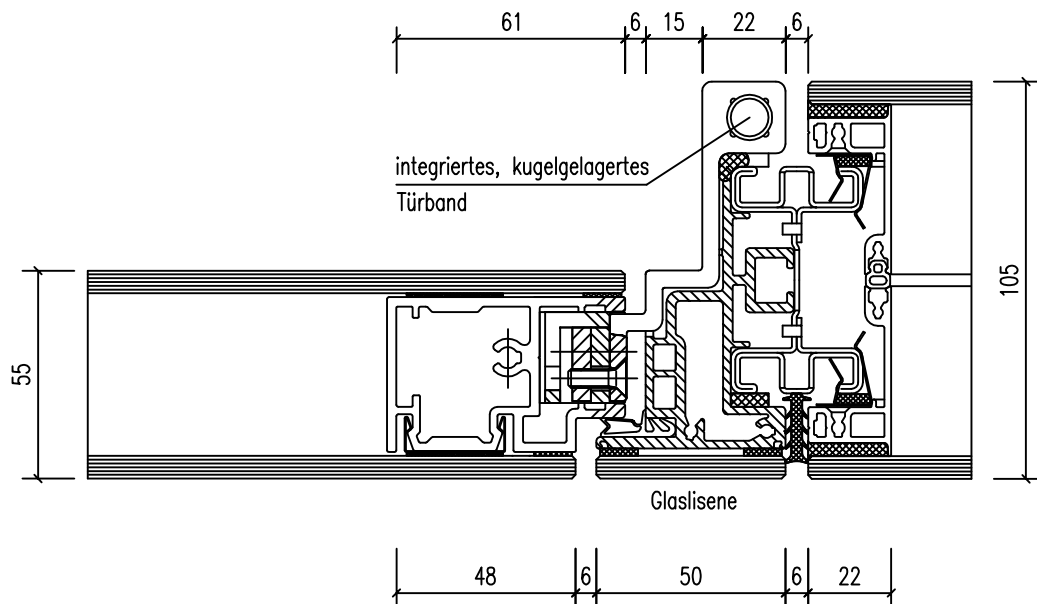
M.1:2
Detail: 700-20

Anschluss Zargenquerstück, raumhoch



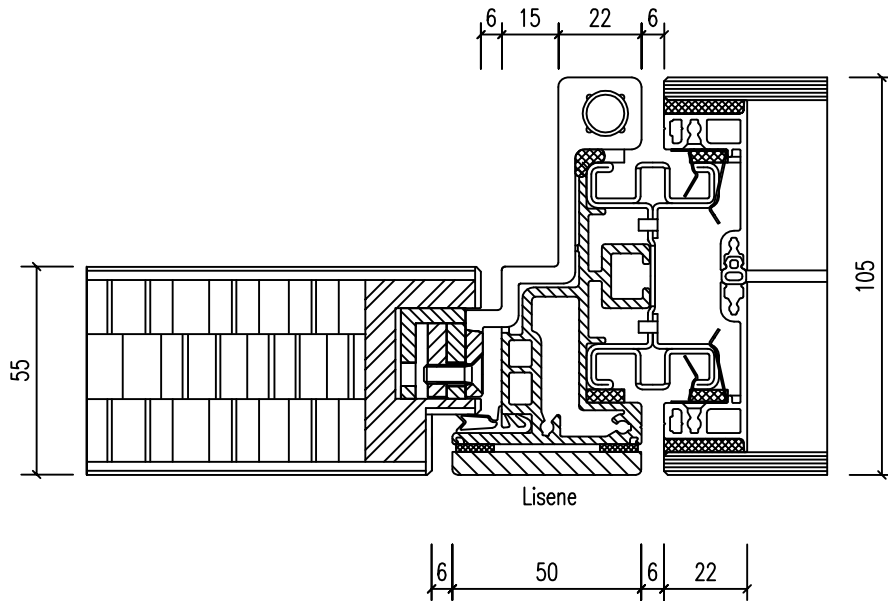
M.1:2
Detail: 700-21-1

Zarge mit übergreifender
Vollwandpaneele, Glasrahmentür



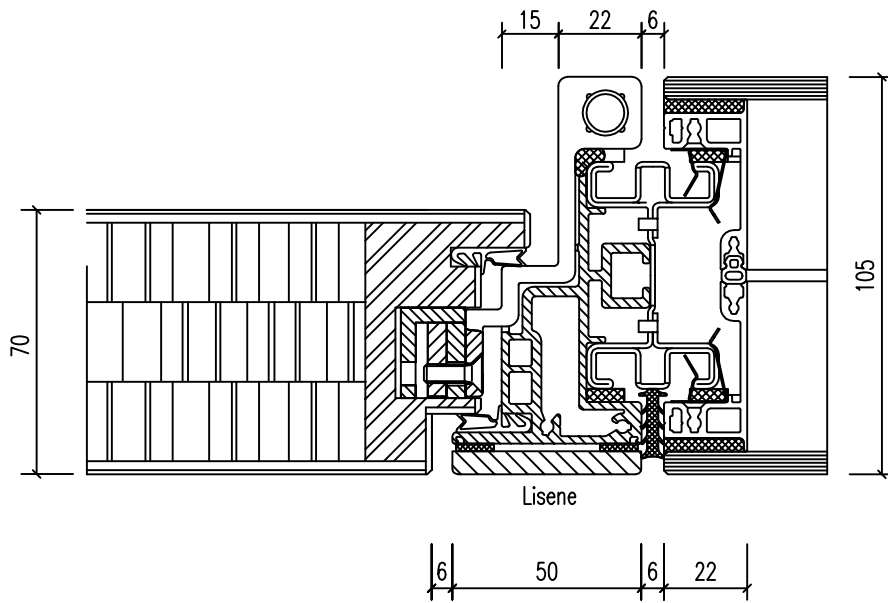
M.1:2
Detail: 700-22

Zarge mit integriertem Türband
Glaslisene und Glasrahmentür



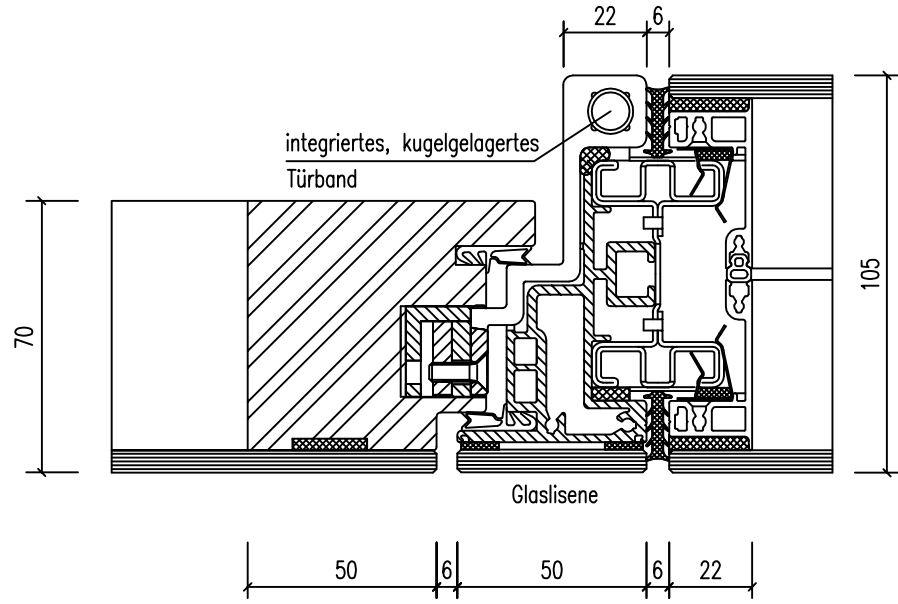
M.1:2
Detail: 700-23

Zarge mit integriertem Türband
Lisene und Volltür 55 mm



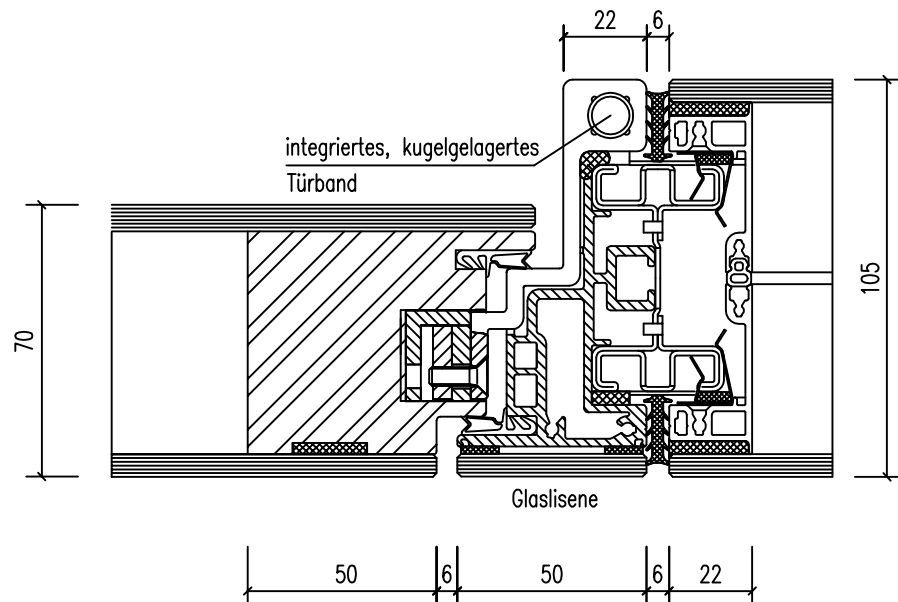
M.1:2
Detail: 700-24

Zarge mit integriertem Türband
Lisene und Volltür 70 mm



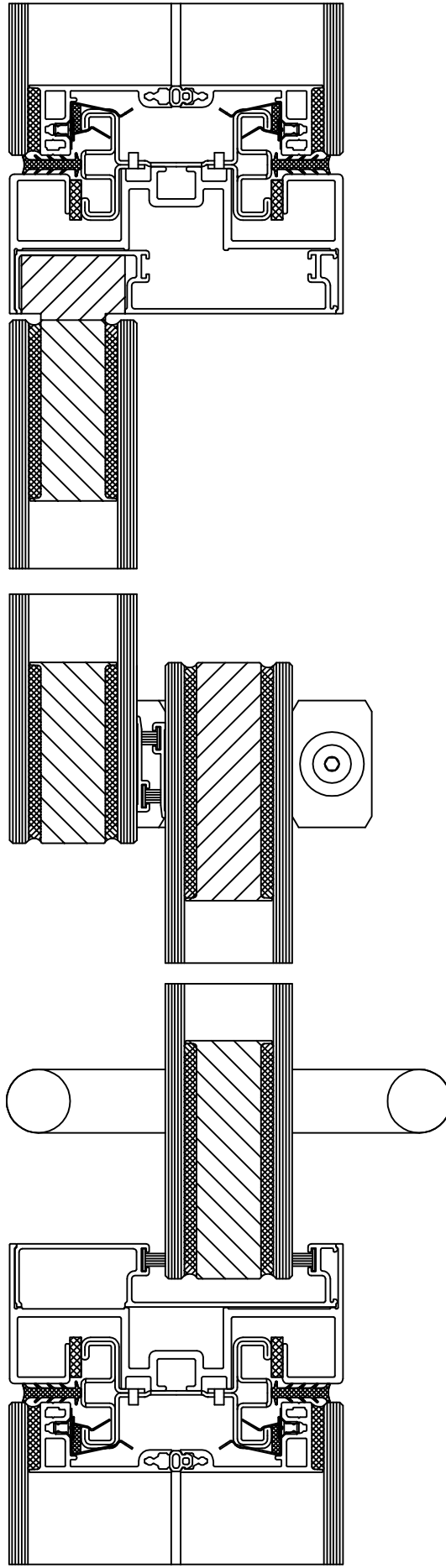
M.1:2
Detail: 700-23a

Zarge mit integriertem Türband
Glaslisene und einseitig mit
Glas verklebter Holzrahmentür



M.1:2
Detail: 700-24a

Zarge mit integriertem Türband
Glaslisene und beidseitig mit
Glas verklebter Holzrahmentür



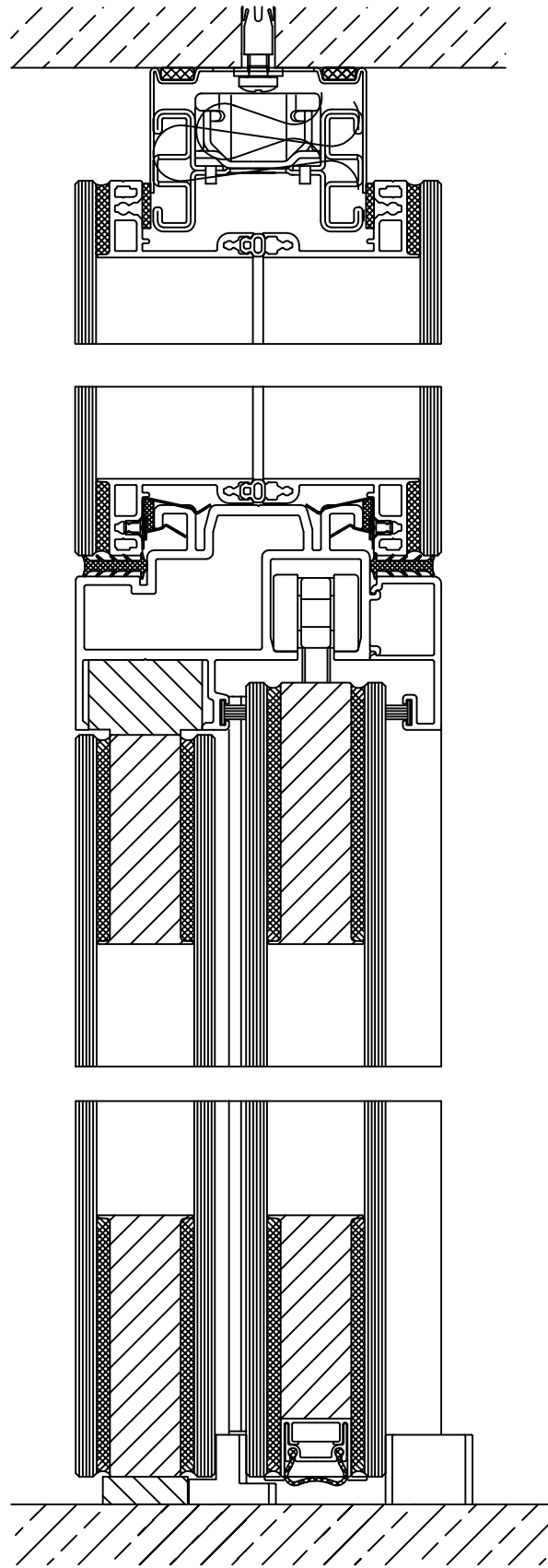
M.1:2

Detail: 700-25

Horizontalschnitt Glasrahmenschiebetür

System 700

Frontscheibenverglasung



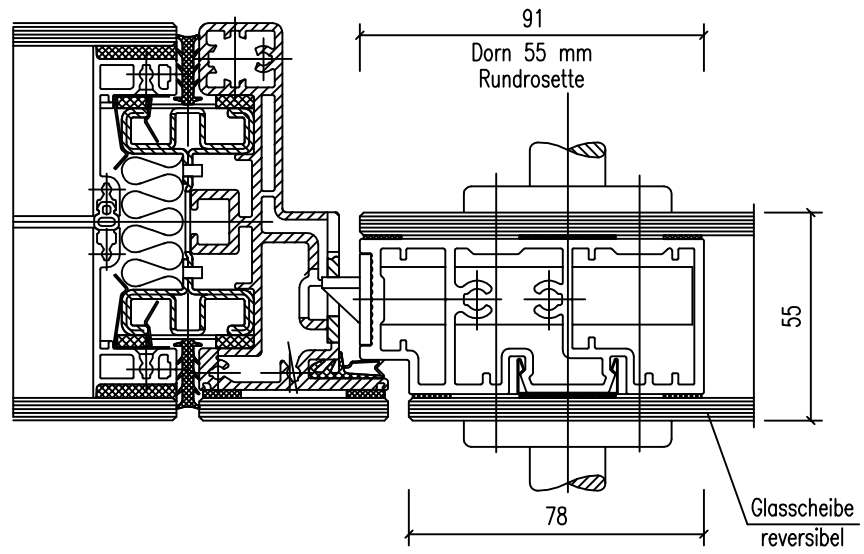
Frontscheibenverglasung

System 700

M.1:2

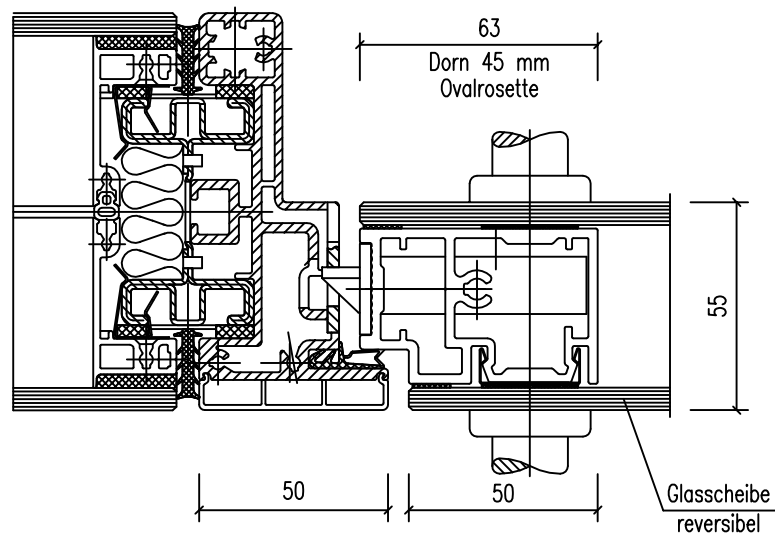
Detail: 700-26

Vertikalschnitt Glasrahmenschiebetür



M.1:2
Detail: 700-30

Glasrahmentür verklebt
reversibel



M.1:2
Detail: 700-31

Glasrahmentür verklebt
reversibel