

System 300 - Ganzglaswand

Die raumhohen Verglasungselemente aus ESG bzw. VSG, mit Glasdicken zwischen 10 und 22 mm, werden am Boden- Decken- und Wandanschluß durch zweiteilige Klemmprofile aus Aluminium, mit einer Ansichtsbreite von 43 mm gehalten.

Die Scheibenkanten sind geschliffen und poliert, Glasstöße werden dauerhaft mit 2 mm Ansichtsbreite verfügt.

Zusätzlich können die Glaselemente ganz oder teilweise bedruckt oder foliert werden.

Passende Türelemente in Ganzglas-, Glasrahmen- oder Volltürausführung, raumhoch bzw. mit Oberlicht sind ebenfalls lieferbar.

Wanddicke: 30 bis 40 mm (nach gewählter Verglasung)

Schallschutz: Rwp 36 bis 44 dB

Brandschutz: nicht lieferbar

Türzarge: Aluminium, Holz oder Rahmenlos

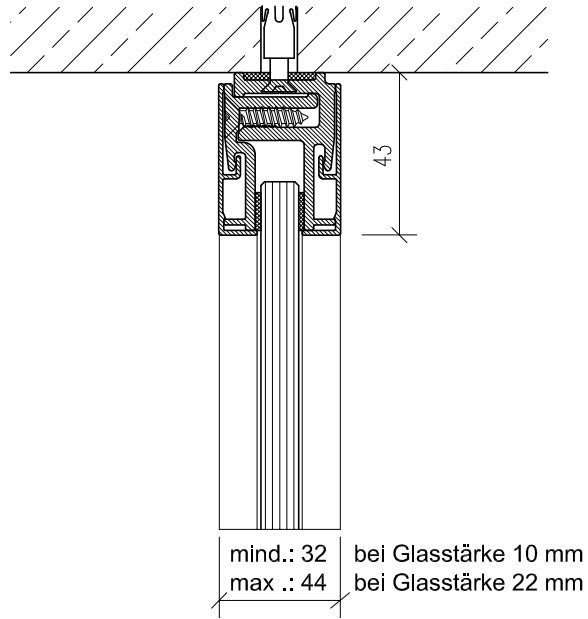
Flächengewichte:

bei 10 mm : 26 kg/m²

bei 12 mm : 31 kg/m²

bei 16 mm : 41 kg/m²

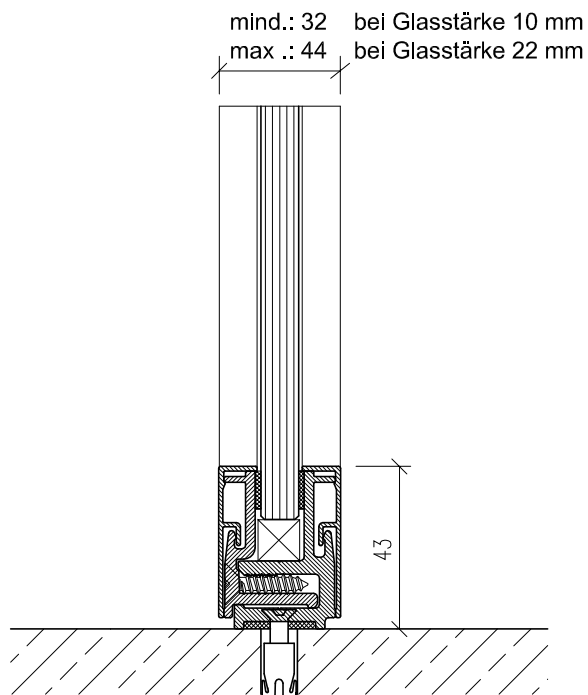
bei 20 mm : 51 kg/m²



M= 1:2

Detail: 300-01

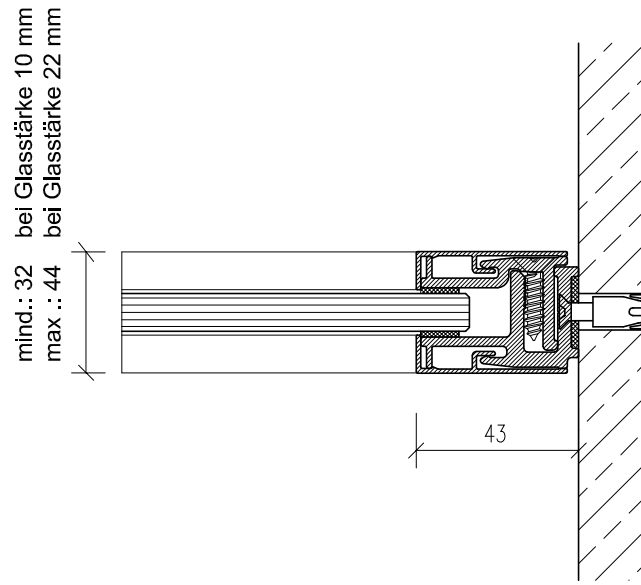
Deckenanschluss



M= 1:2

Detail: 300-02

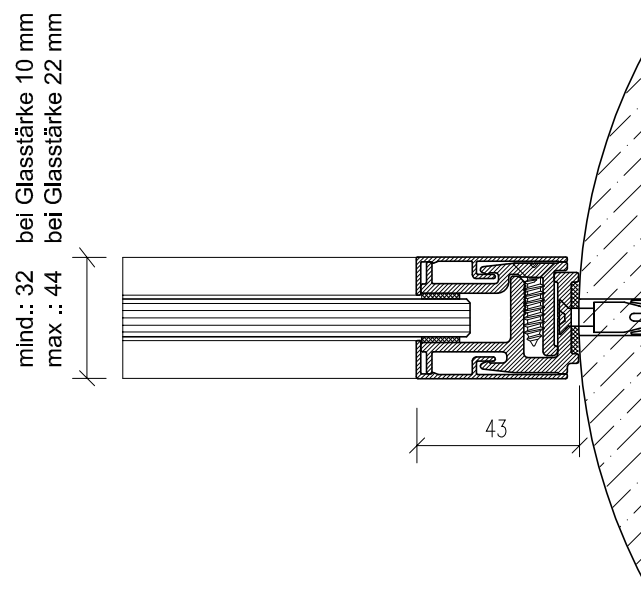
Bodenanschluss



M= 1:2

Detail: 300-08

Wandanschluss



M= 1:2

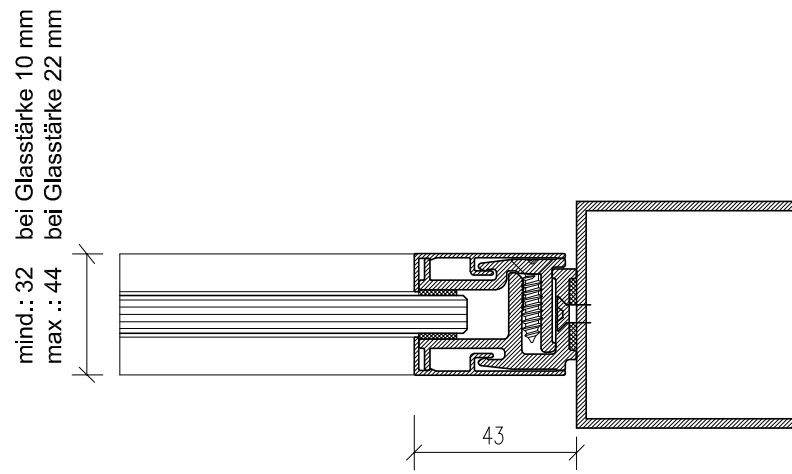
Detail: 300-08

Rundstützenanschluss

M= 1:2

Detail: 300-08

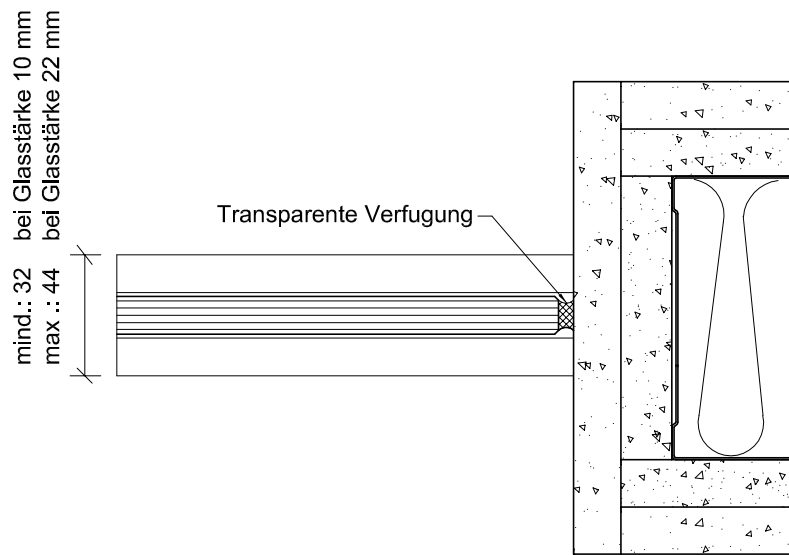
Fassadenanschluss

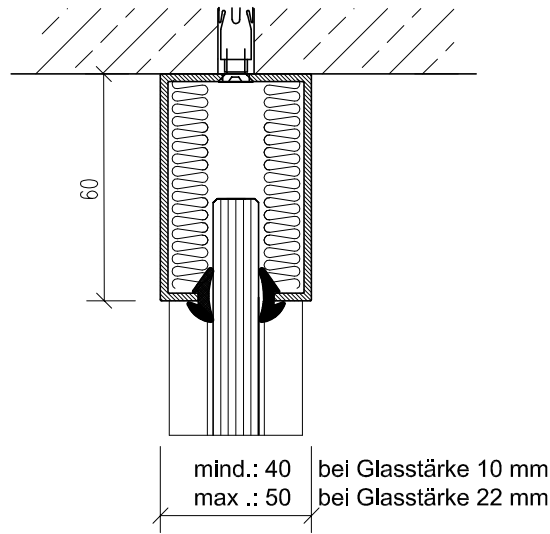


M= 1:2

Detail: 300-08

Wandanschluss, versiegelt

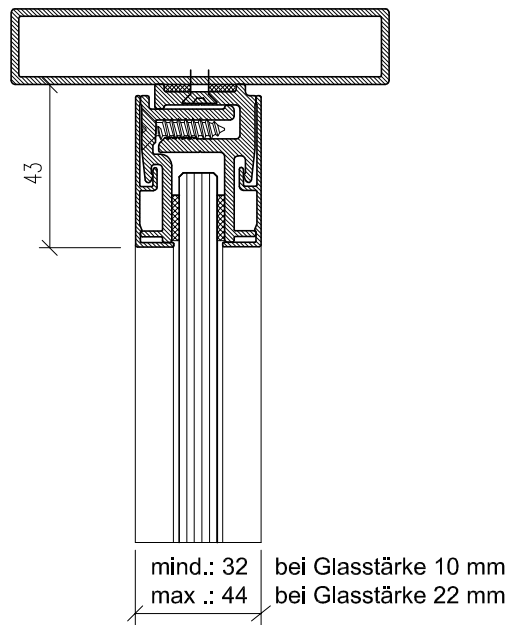




M= 1:2
Detail: 300-01

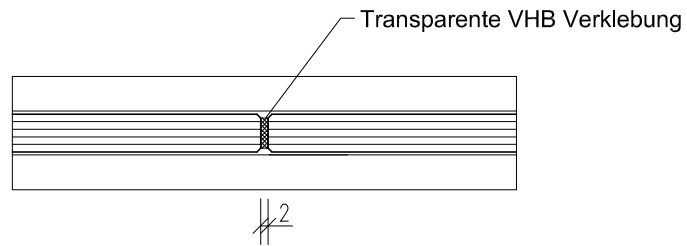
Deckenanschluss mit
erhöhtem Toleranzausgleich

Aussteifungsprofil,
entsprechend der jeweiligen
statischen Anforderung



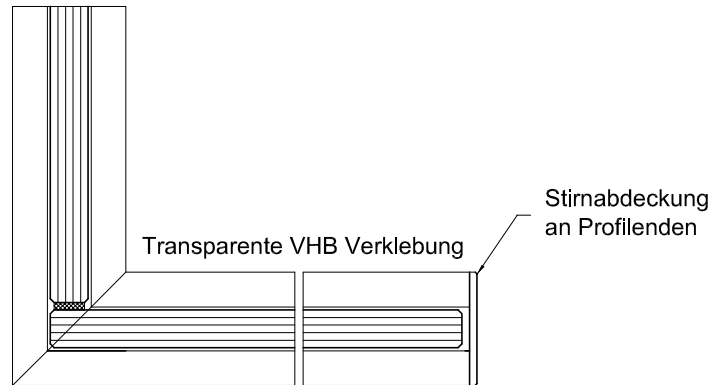
M= 1:2
Detail: 300-02

oberer Wandabschluss, ohne
Deckenanbindung



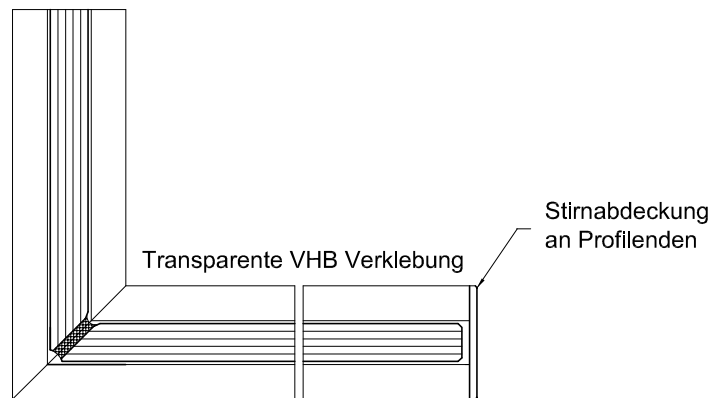
M= 1:2
Detail: 300-03

Glasstoß, verfugt



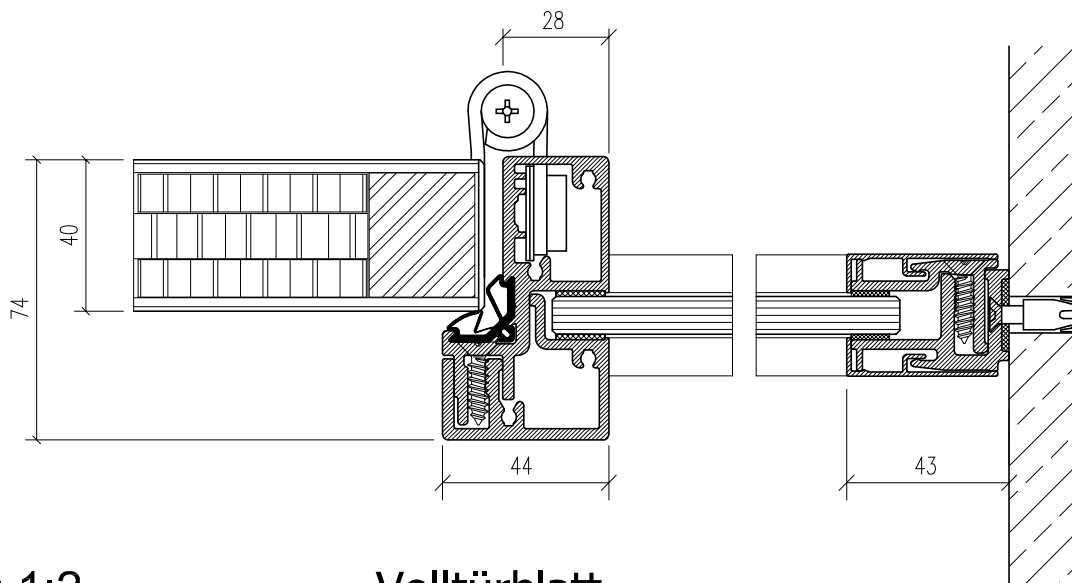
M= 1:2
Detail: 300-03

Eckausbildung 90°, stumpf
Wandende freistehend



M= 1:2
Detail: 300-03

Eckausbildung 90°, Gehrung
Wandende freistehend

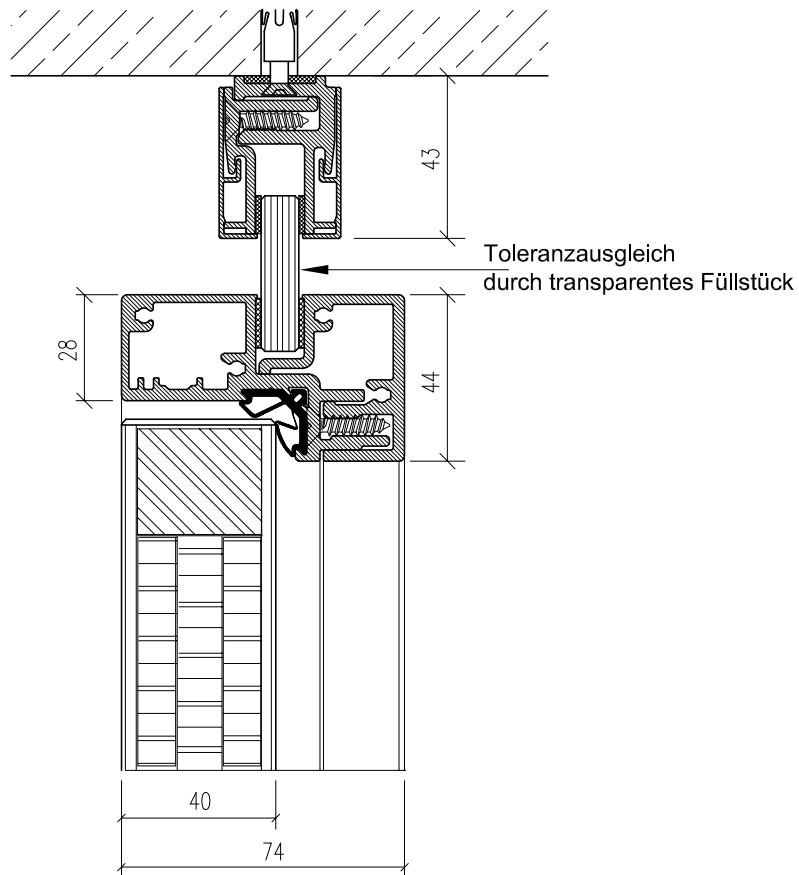


M= 1:2

Detail: 300-06

Volltürblatt

Zargenanschluss, Bandseite

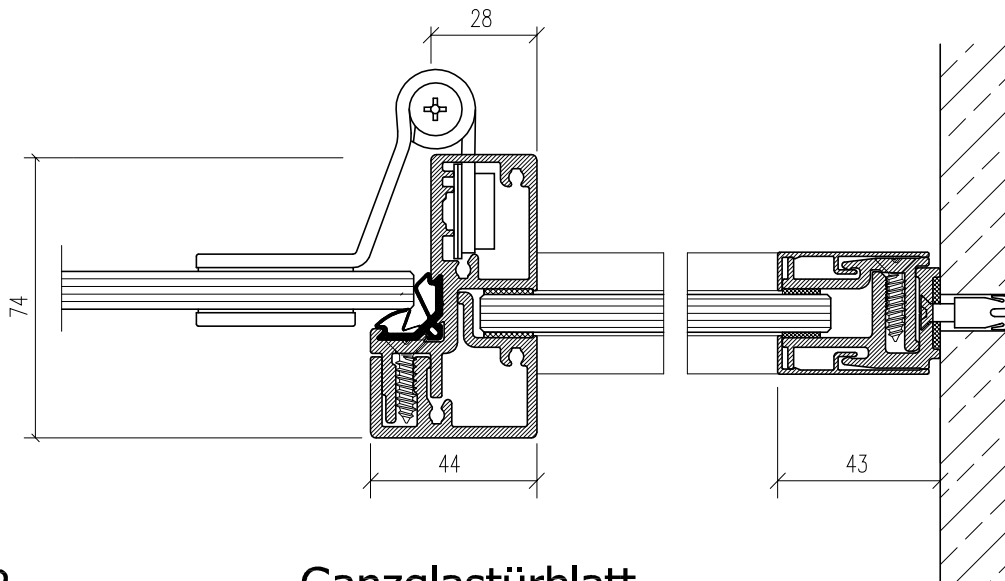


M= 1:2

Detail: 300-07

Volltürblatt

Zargenanschluss, raumhoch

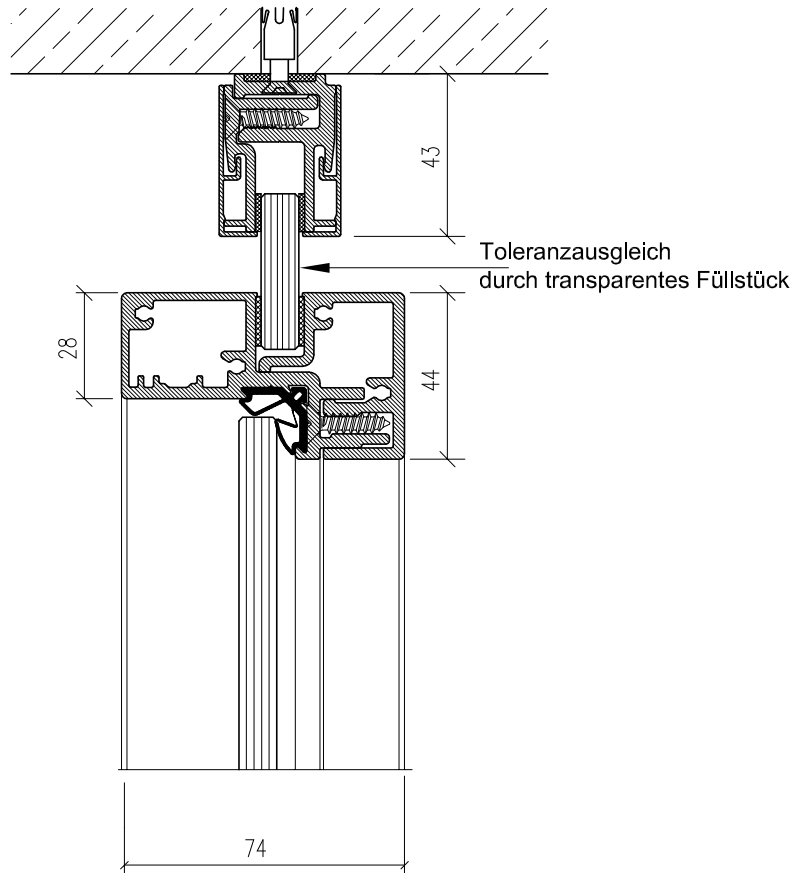


M= 1:2

Detail: 300-06

Ganzglastürblatt

Zargenanschluss, Bandseite

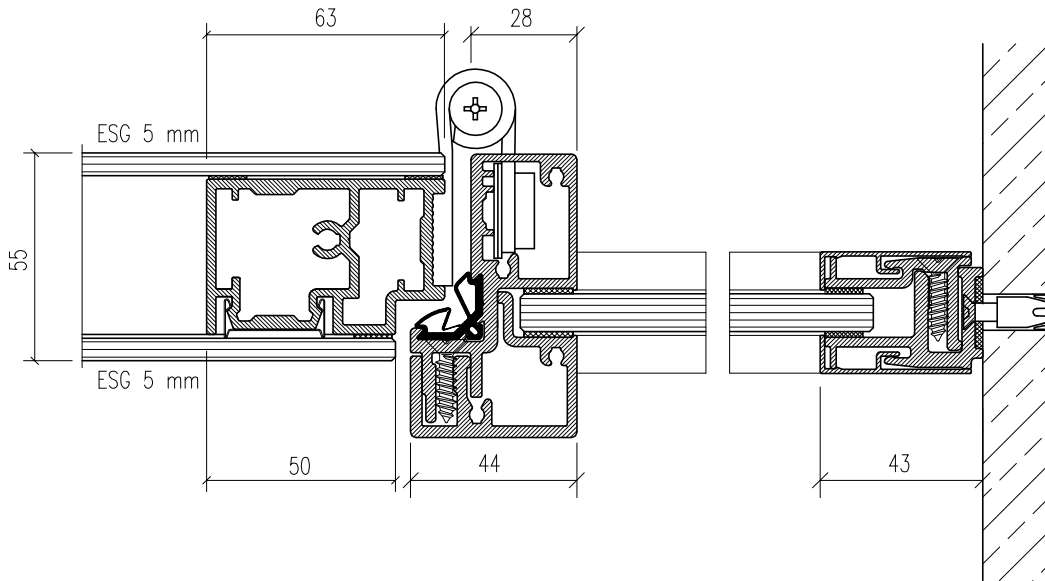


M= 1:2

Detail: 300-07

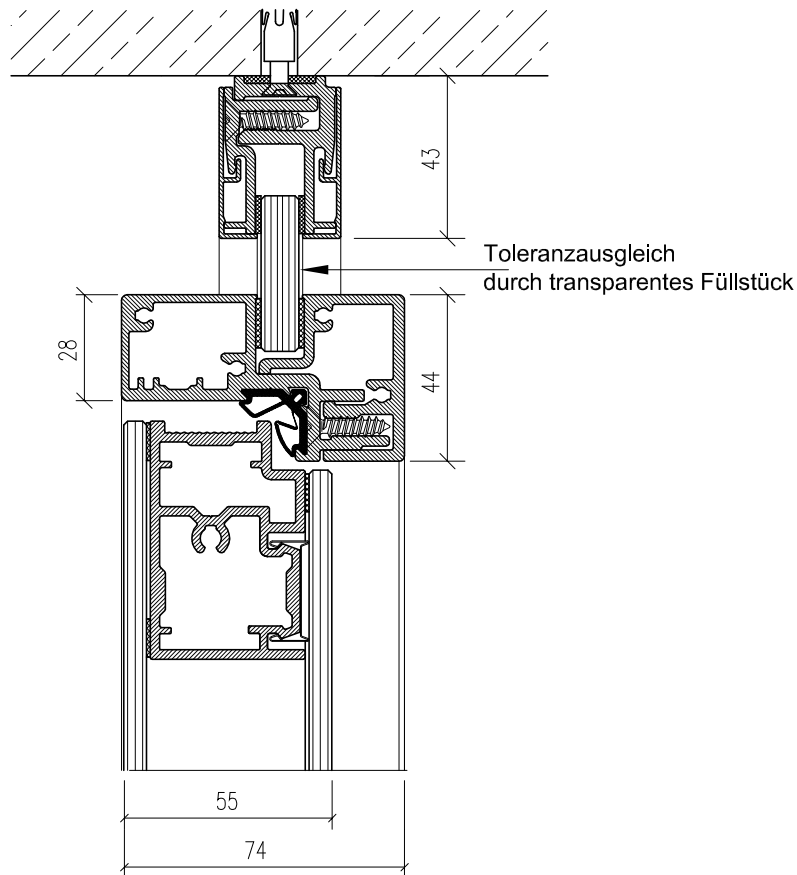
Ganzglastürblatt

Zargenanschluss, raumhoch



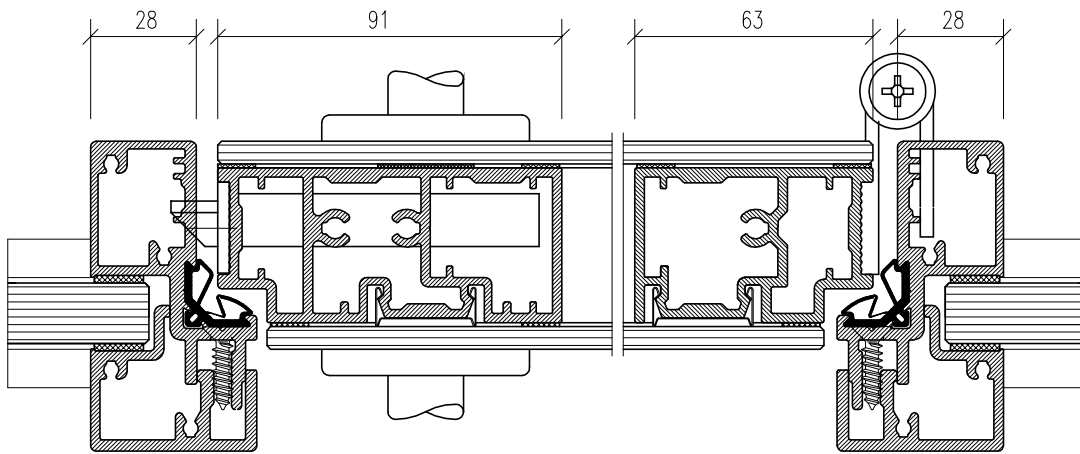
M= 1:2
Detail: 300-06

Türblatt beidseitig mit Glas verklebt
Zargenanschluss, Bandseite



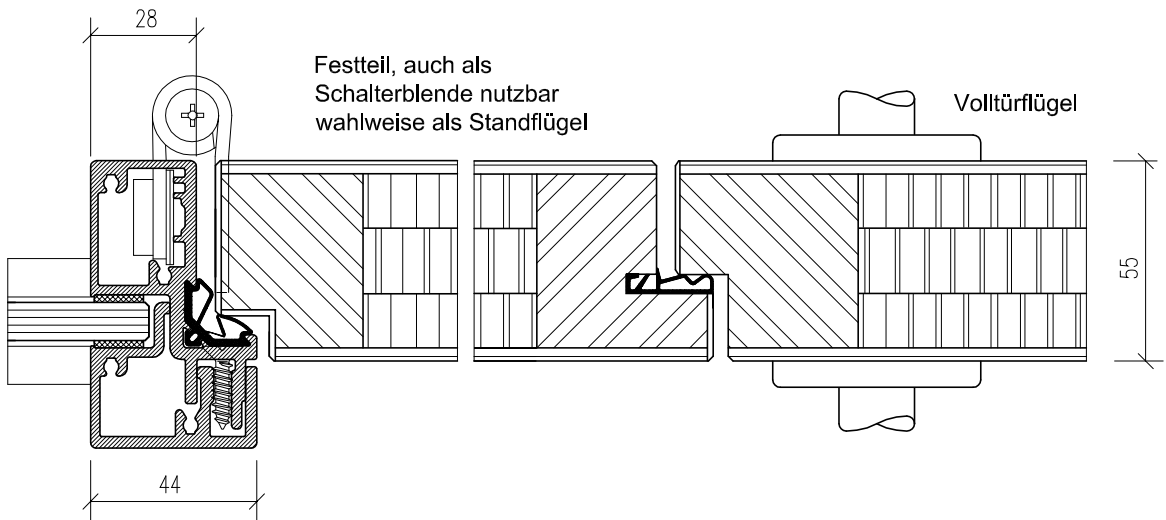
M= 1:2
Detail: 300-07

Türblatt beidseitig mit Glas verklebt
Zargenanschluss, raumhoch



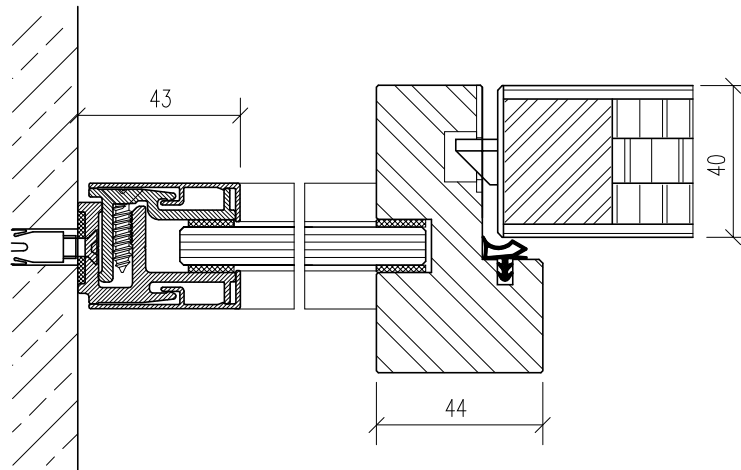
M= 1:2
Detail: 300-06

Türblatt beidseitig mit Glas verklebt
Anschluss mit 16 mm Schallschutzglas



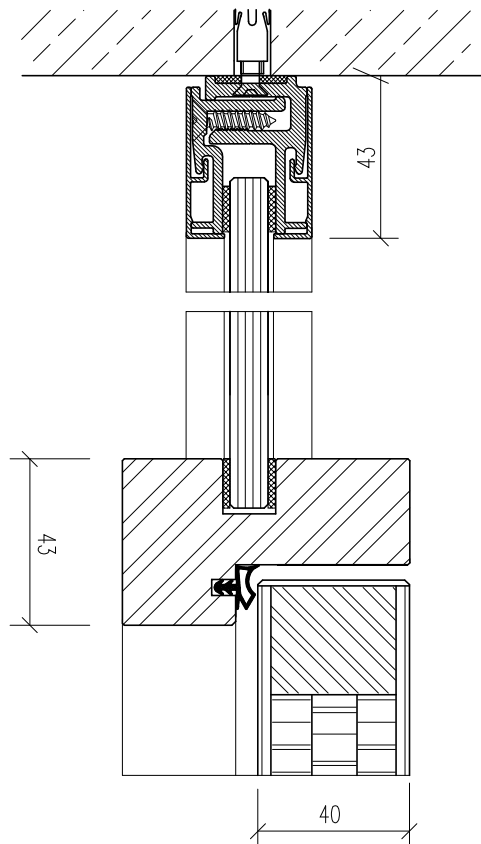
M= 1:2
Detail: 300-05

Volltür mit feststehendem
Seitenteil (Standflügel)



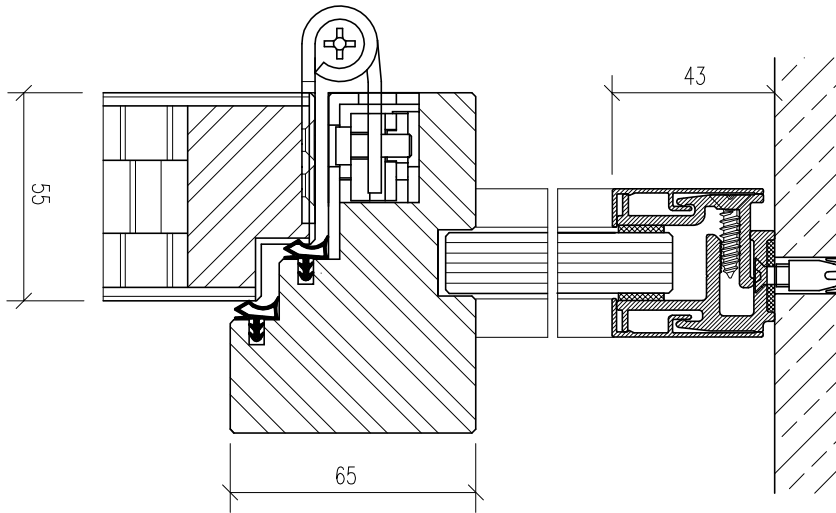
M= 1:2
Detail: 300-06

Holzstockzarge mit Volltürblatt
Zargenanschluss, Schlosseite



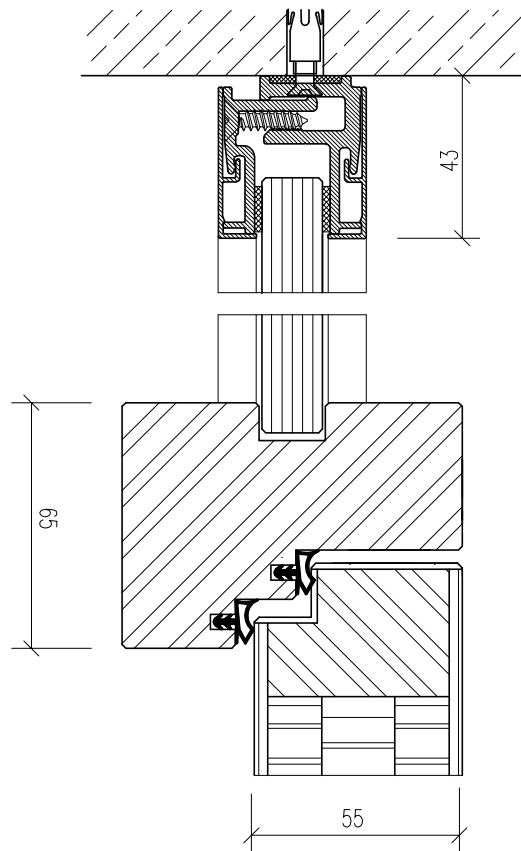
M= 1:2
Detail: 300-07

Holzstockzarge mit Volltürblatt
Zargenanschluss an Oberlicht



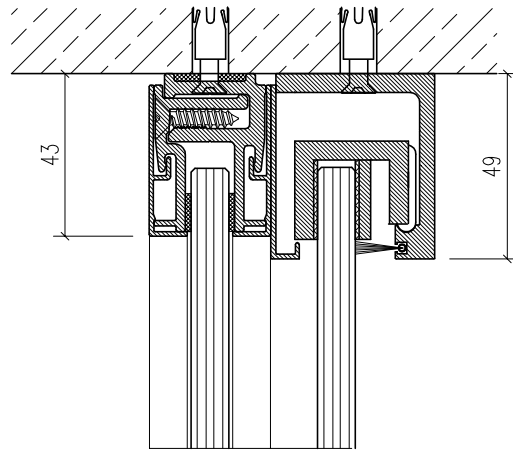
M= 1:2
Detail: 300-06

Holzstockzarge mit Volltürblatt
Doppelfalz, erhöhter Schallschutz
Zargenanschluss, Bandseite



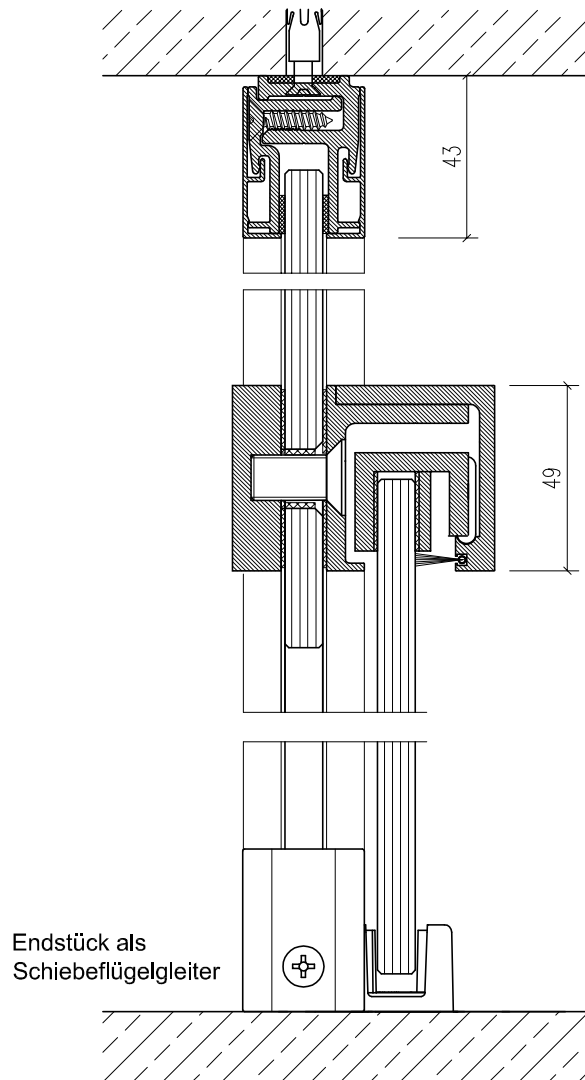
M= 1:2
Detail: 300-07

Holzstockzarge mit Volltürblatt
Doppelfalz, erhöhter Schallschutz
Zargenanschluss an Oberlicht



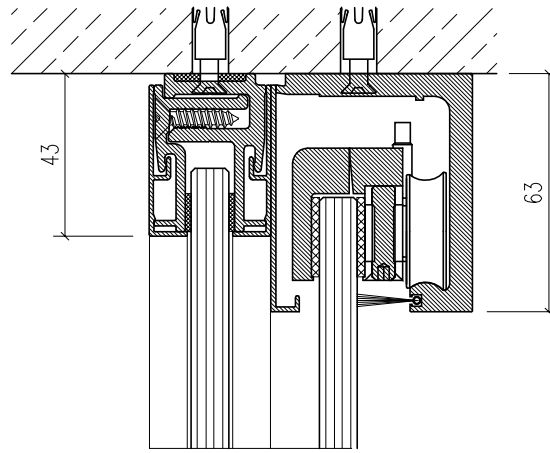
M= 1:2
Detail: 300-10

Ganzglasschiebetür, raumhoch
Tragkraft bis 50 kg,



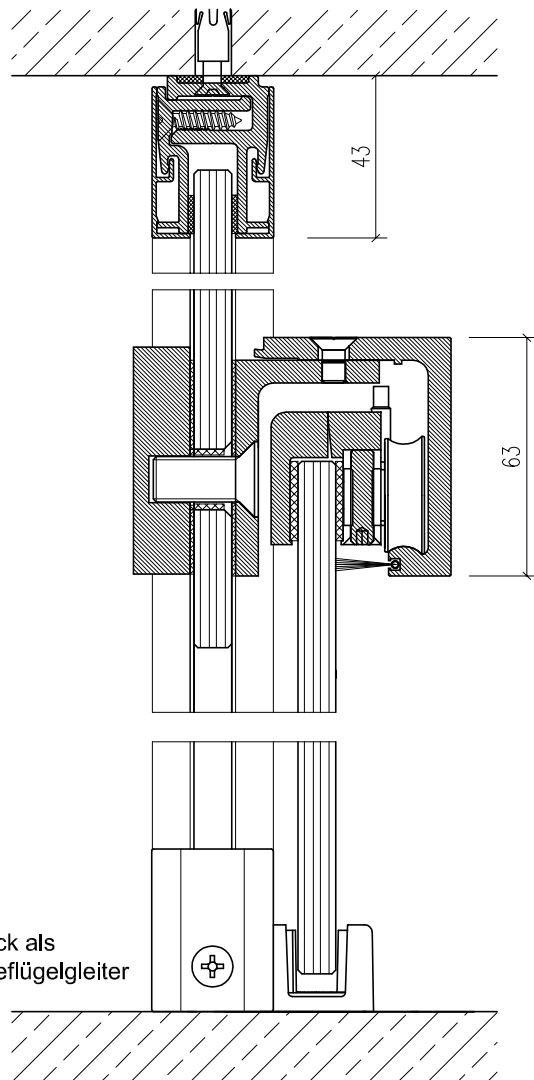
M= 1:2
Detail: 300-10

Ganzglasschiebetür, wandintegriert
Tragkraft bis 50 kg,



M= 1:2
Detail: 300-10

Ganzglasschiebetür, raumhoch
Tragkraft bis 150 kg,
wahlweise mit Selbsteinzug

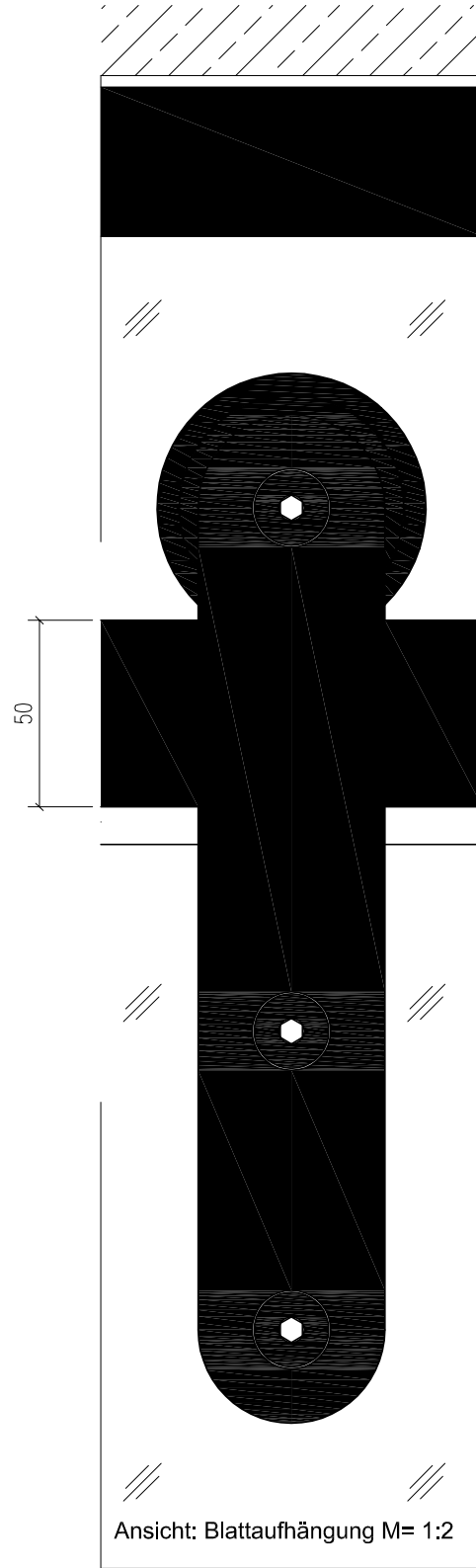
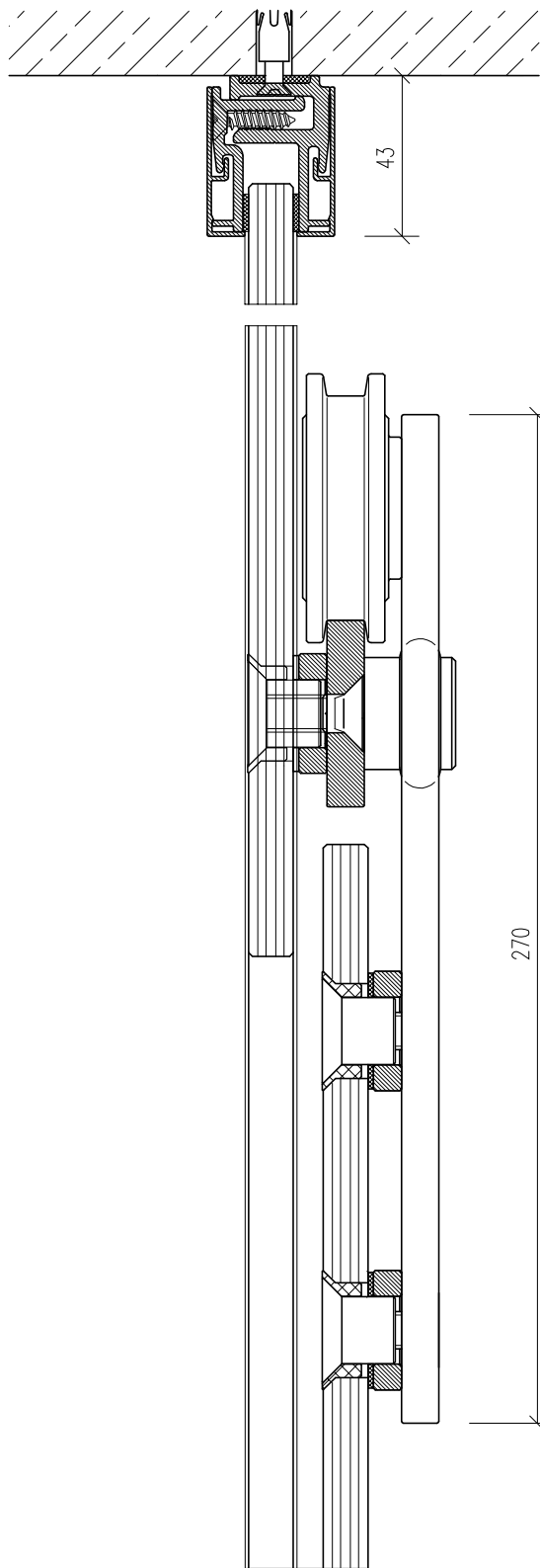


Endstück als
Schiebeflügelgleiter

M= 1:2
Detail: 300-10

Ganzglasschiebetür, wandintegriert
Tragkraft bis 150 kg,
wahlweise mit Selbsteinzug

System 300

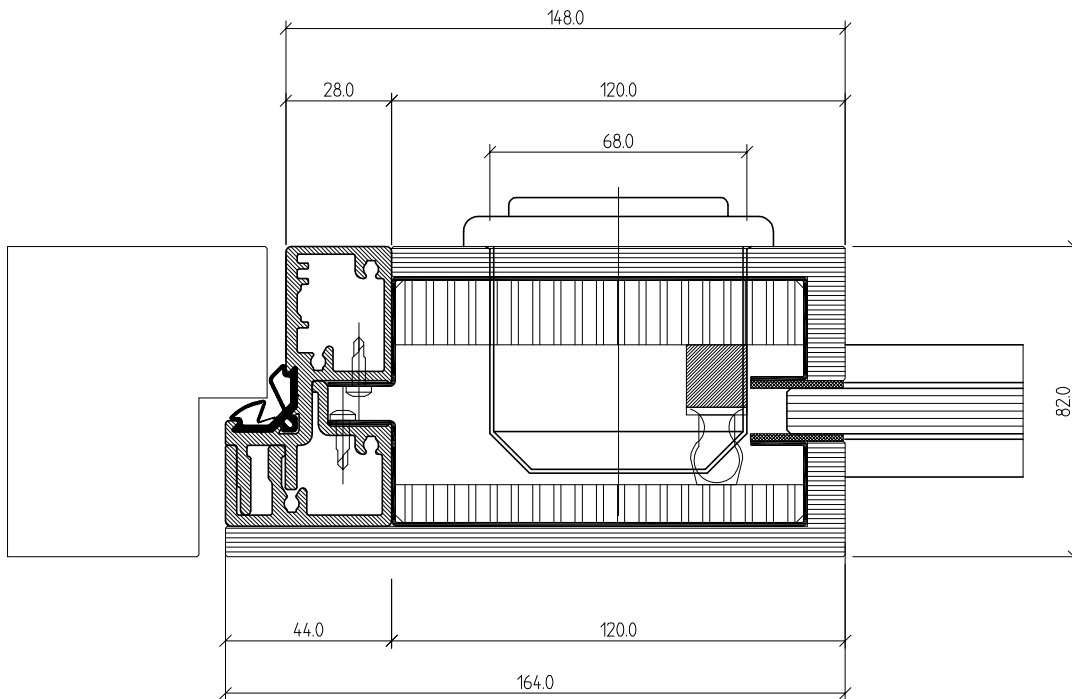


M= 1:2
Detail: 300-10

Ganzglas Schiebetürsystem,
durch Punkthalterverbindung in
Ganzglaswand integriert

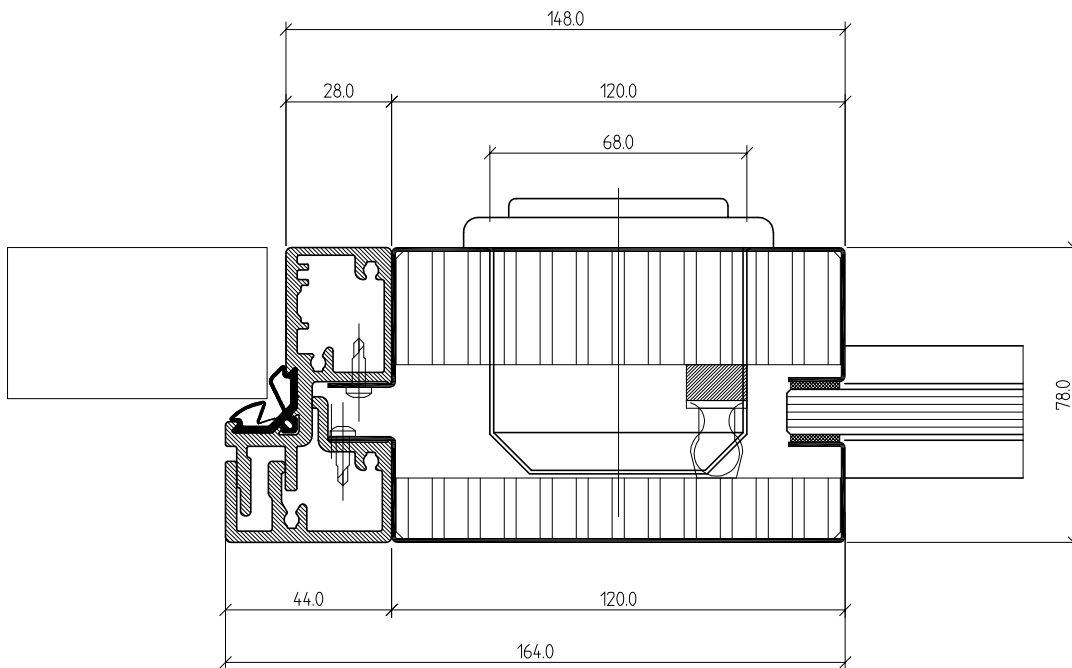
Ganzglaswand

System 300



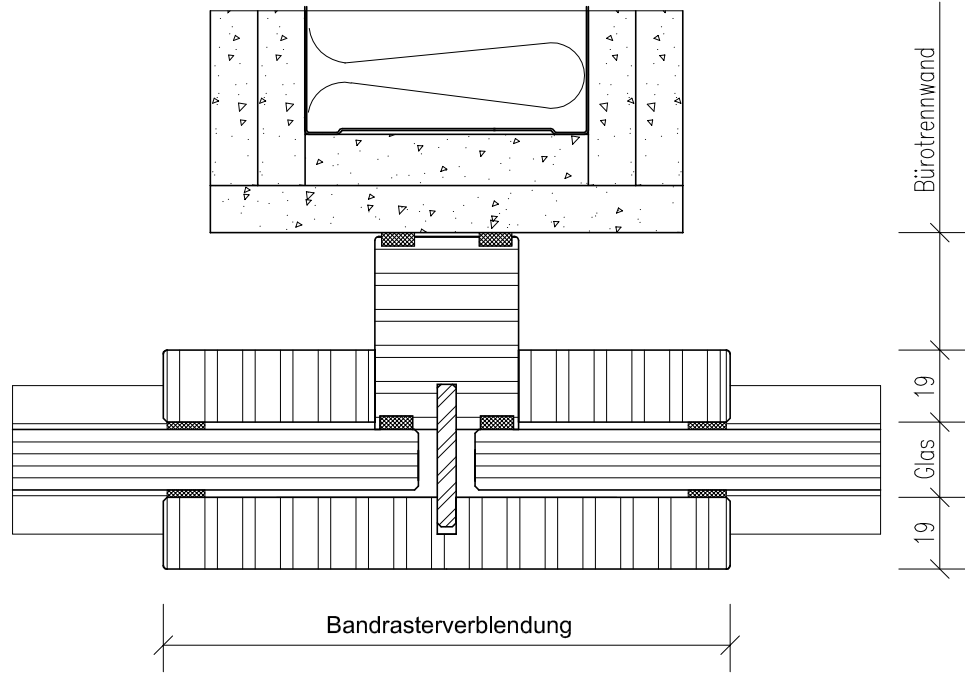
M= 1:2
Detail: 300

Schalterblende / Kabelkanal
Holzbekleidung, reversiebel



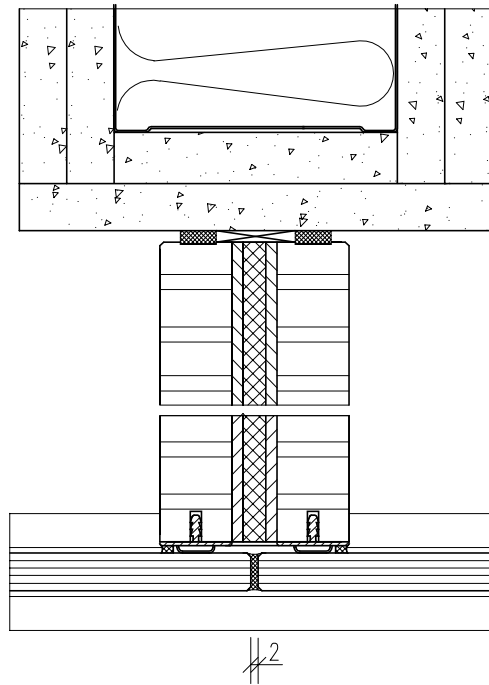
M= 1:2
Detail: 300

Schalterblende / Kabelkanal
Aluminium, reversiebel



M= 1:2
Detail: 300-12

Wandstoss mit
Bandrasterverblendung

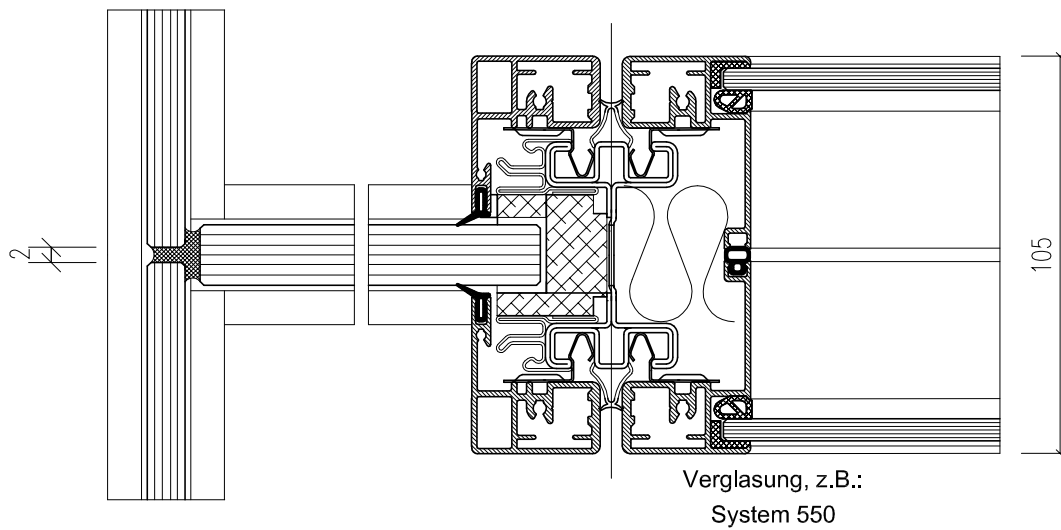


M= 1:2
Detail: 300-12

Koppelement, Glasstoss
transparent verputzt

Ganzglaswand

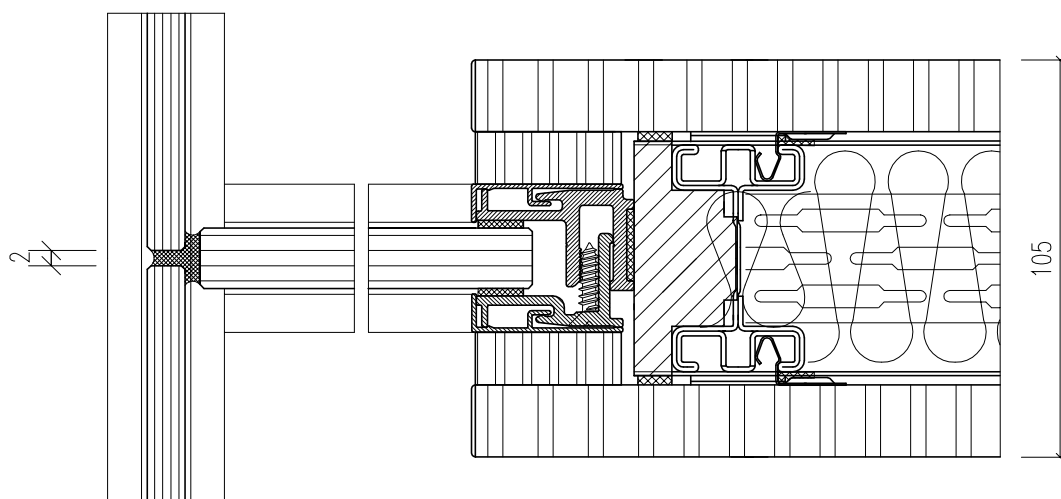
System 300



Ganzglaswand

M= 1:2
Detail: 300-13

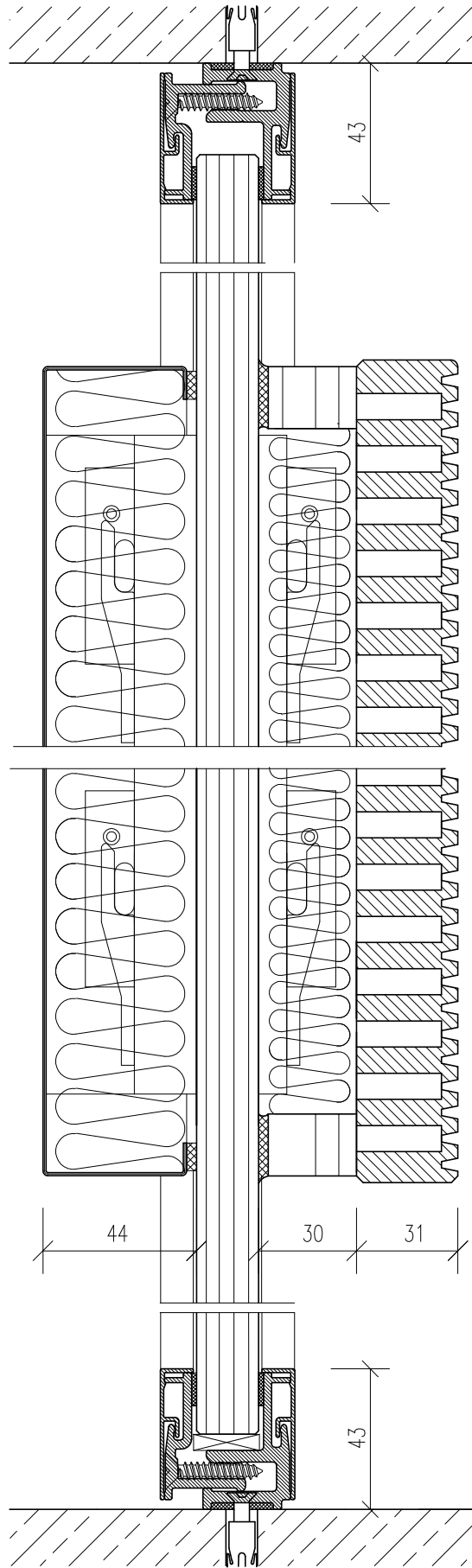
Anschluss an rahmenverglaste
Trennwand, Wandstärke 105 mm



M= 1:2
Detail: 300-13

Anschluss an Volltrennwand

System 300

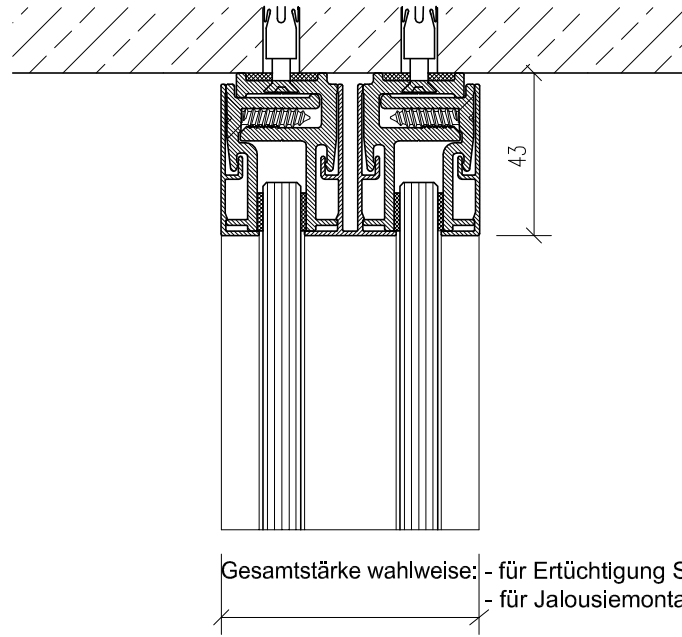


Darstellung:
Stahlblechpaneele,
perforiert, mit innenliegendem
Akustikflies und
Absorbtiionsfüllung

Darstellung:
Holzwerkstoffpaneele,
perforiert / geschlitzt, mit
innenliegendem Akustikflies
und Absorbtiionsfüllung

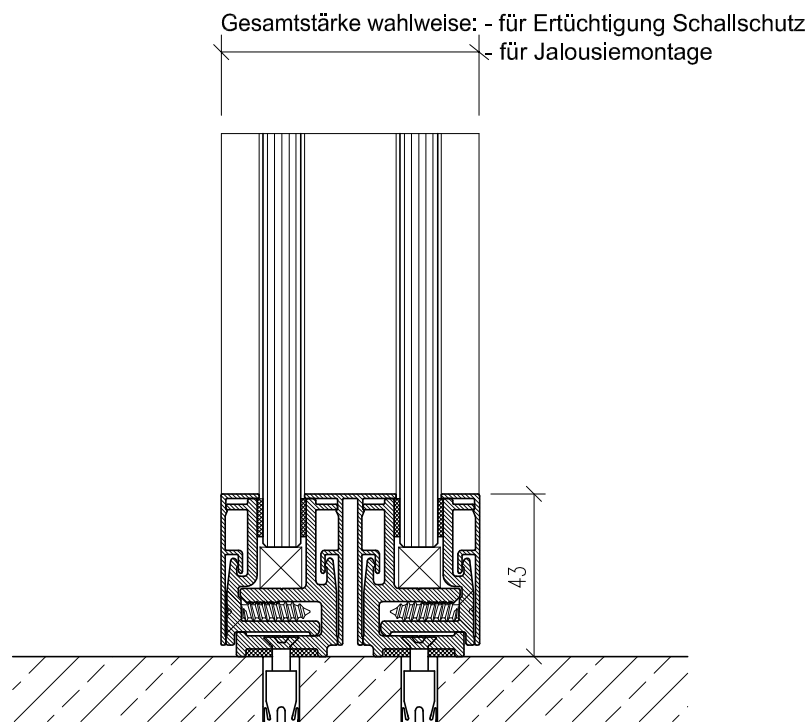
M= 1:2
Detail: 300-14

Darstellung vertikal
mit angehängten Schall-
Absorbtiionselementen



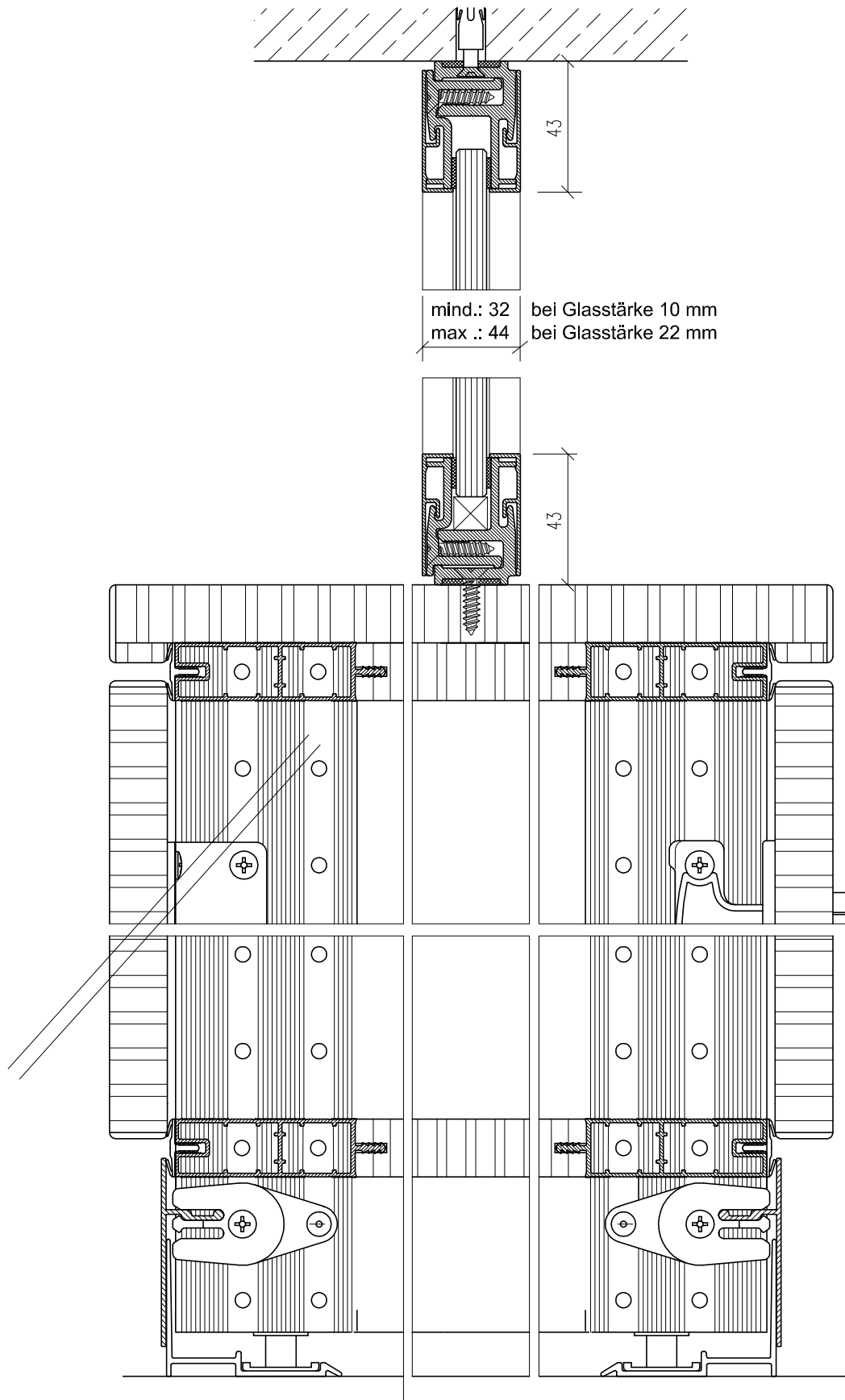
M= 1:2
Detail: 300-01-1

Darstellung als Doppelausbildung
Deckenanschluss, variabel



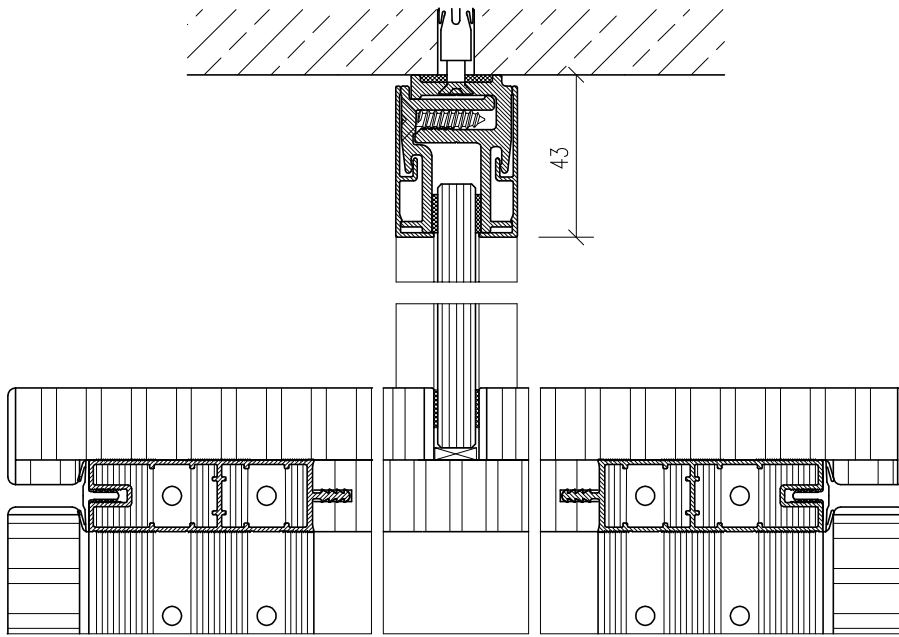
M= 1:2
Detail: 300-02-1

Darstellung als Doppelausbildung
Bodenanschluss, variabel



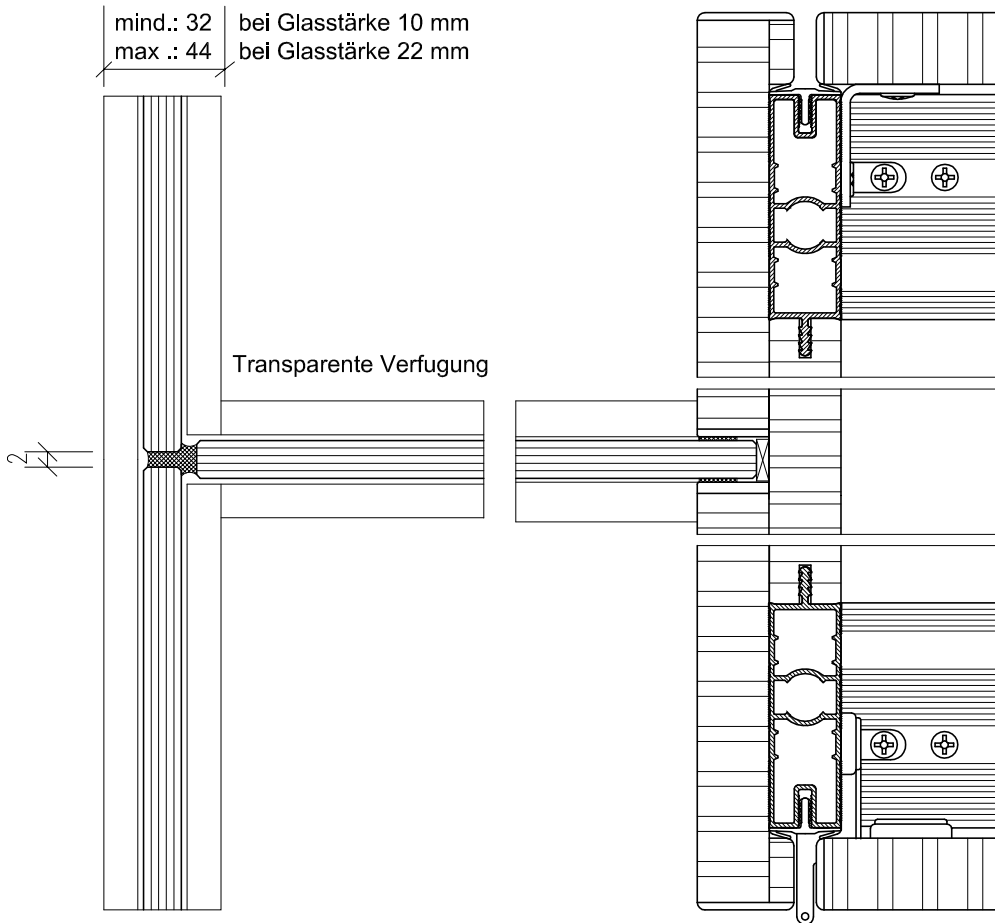
M= 1:2
Detail: 300-15

Oberlichtanschluss an
Raumtrennschrank, vertikal



M= 1:2
Detail: 300-15

Profelfreier Oberlichtanschluss an
Raumtrennschrank, vertikal



M= 1:2
Detail: 300-16

Profelfreier Seitenglasanschluss an
Raumtrennschrank, horizontal